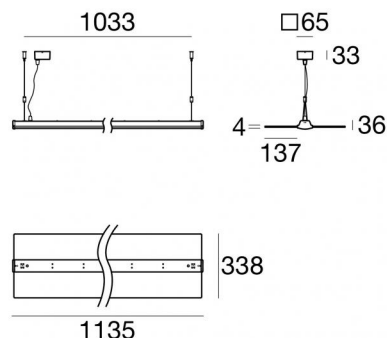


# Mini\_Albatros



Systèmes - Suspension | 85-277 V  
360 topLED 37 W DC - 44 W AC | CRI 90  
**82749N00**



## Données techniques

Typologie	- - Surface
Position d'installation	Plafond
Environnement d'installation	Intérieur
Source lumineuse	LED
Circuit structure	topLED
Optique	Double Diffused
Light emission direction	downward and upward
Puissance nominale	37 W DC
Pouvoir total	44 W
Flux lumineux (source)	4572 lm
Tension d'entrée nominale	220 - 240 V AC
Plage de tension d'entrée	85 - 277 V AC
Frequency	50 - 60 Hz
Température de couleur / Tone	4000 K
Indice de rendu chromatique	90 Ra
C.C. / V.C.	AC
Classe d'isolation	1
IP	IP40
IK	IK08
Essai au fil incandescent	850°
Montage direct sur des surfaces normalement inflammables	Oui
CE	Oui
Driver inclus	Driver
Article à intensité variable	DALI
Orientable	Non
Basculement	Non
Piétinable	Non
Carrossable	Non
Câble inclus	Oui
Longueur du câble	2 m
Revêtement en résine	Non
Type d'émission lumineuse	Double émission
Protection contre les décharges électrostatiques	Oui
Protection contre les surtensions	Oui

## Finition corps

Matériau	Aluminium
Couleur	Blanc
Fabrication	Vernissage

## Finition diffuseur

Matériau	PMMA
Couleur	transparent

## Cables Suspension

Longueur max de	1200 mm
-----------------	---------



Systèmes - Suspension | 85-277 V | 360 topLED 37 W DC - 44 W AC | CRI 90  
**82749N00**

Double emission systems or pendant luminaires for indoor application.

The natural white LED light source with a double diffused light distribution is composed of 360 topLEDs with CCT of 4000 K and a CRI 90; the source luminous flux is 4572 lm, with a 123.6 lm/W nominal luminous efficacy.

The device body is made of aluminium and features a white finish, processed by means of coating; the diffuser is made of pmma. The ingress protection degree is IP40;

The total absorbed power is 44 W. The power supply cable is included and features a 2 m length.

The device features protection class I and can be ceiling-mounted.

Compliant with the EN 60598-1 standard and its specific provisions.

### Classe d'efficacité énergétique

Ce produit contient 8 sources lumineuses de classe d'efficacité énergétique E.

### Caractéristiques Techniques de l'éclairage

Light Output Ratio (LOR)	91 %
Flux lumineux (source)	4572 lm
Flux lumineux du luminaire	4182 lm
Consumption	44 W
Efficacité lumineuse du luminaire	95 lm/W
Température de couleur	4000 K
Standards de Concordance de Couleur	3 Step MacAdam
Indice de rendu chromatique	90 Ra

Température standard de l'environnement de	-20 / +50°C
Température typique sur le verre	40°C

### LED Life / Failure Ratio

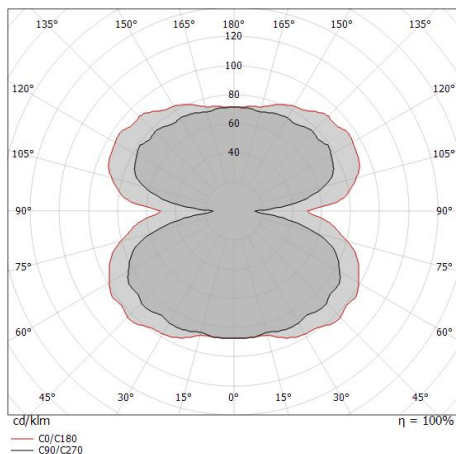
L70 B10 C0 145770h (at Tj 65 Ta 25 )

### UGR

UGR axial	18.2
UGR transversal	20.3
X=4H   Y=8H	S=0.25H
Reflection factor	70/50/20

### OPTICAL

Optique C90/C270	158°
Optique C0/C180	178°
Light distribution simmetry	Symmetrical 2 assis

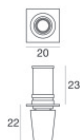


Distance [m]	Cone diameter [m]	illuminance [lx]	E(0°)	E(C90)	E(C0)
0.5	5.14 63.66	1464 5 0	79.0°	89.1°	0
1.0	10.29 127.31	366 1 0	79.0°	89.1°	0
1.5	15.43 190.97	163 1 0	79.0°	89.1°	0
2.0	20.58 254.63	91 0 0	79.0°	89.1°	0
2.5	25.72 318.28	59 0 0	79.0°	89.1°	0
3.0	30.87 381.94	41 0 0	79.0°	89.1°	0

— C0/C180 (Half-peak divergence: 178.2°)  
 — C90/C270 (Half-peak divergence: 158.0°)



Mini\_Albatros | Pendant Luminaire | Accessories  
**82749N00**



Fixation pour faux plafond - Blanc

Matériau:Laiton, couleur:Blanc, fabrication :Vernissage.

**Code**

**98428**