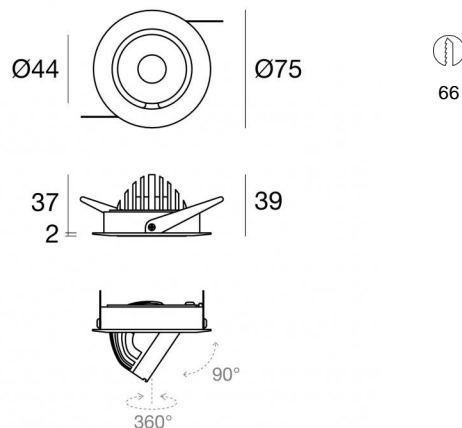




Downlights | 1 x powerLED 4 W DC 350 mA | CRI 90  
82739M30




Données techniques	
Position d'installation	Plafond
Environnement d'installation	Intérieur
Source lumineuse	LED
Circuit structure	powerLED
Optique	Medium Flood
Light emission direction	downward
Puissance nominale	4 W DC
Flux lumineux (source)	389 lm
Plage de tension d'entrée	350mA
Température de couleur / Tone	2700 K
Indice de rendu chromatique	90 Ra
C.C. / V.C.	CC
Classe d'isolation	3
IP	IP20
Essai au fil incandescent	850°
Montage direct sur des surfaces normalement inflammables	Oui
CE	Oui
Driver inclus	Non
Article à intensité variable	DALI - 1-10V
Orientable	Estraible
angle total (plan vertical)	90 °
angle total (plan horizontal)	360 °
Basculement	Non
Piétinable	Non
Carrossable	Non
Câble inclus	Oui
Longueur du câble	0.2 m
Revêtement en résine	Non
Type d'émission lumineuse	Émission simple
Poids net	0.1 Kg
Protection contre les décharges électrostatiques	Non
Protection contre les surtensions	Non


### Finition corps

Matériau	Aluminium moulé sous pression EN AB - 46100
Couleur	Blanc
Fabrication	Revêtement en poudre

### Électronique

 89145  
On/Off Driver 198~264V AC / 180~275V DC (1 art.)

 99375  
On/Off Driver 198~264V AC (1 - 3 art.)

 C-E100010  
1-10V - 0-10V Controller (1 art.)

 C-E100011  
Push and Simply Dim - DALI-2 Controller (1 art.)

### Cables Electrification

Cable connector No

Downlights | 1 x powerLED 4 W DC 350 mA | CRI 90  
**82739M30**

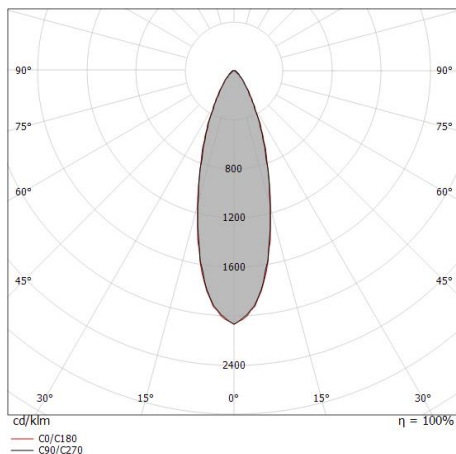
Single emission recessed downlights for indoor application. The super warm white LED light source with a medium flood light distribution is composed of 1 powerLED LEDs with CCT of 2700 K and a CRI 90; the source luminous flux is 389 lm, with a 97.3 lm/W nominal luminous efficacy.

The device body is made of die-cast aluminium en ab - 46100 and features a white finish, processed by means of powder coating. The ingress protection degree is IP20; the total weight is of 0.1 kg. The power supply driver is not provided and is to be ordered separately.

The total absorbed power is 4 W. The power supply cable is included and features a 0.2 m length.

The device features protection class III and can be ceiling-mounted, with a 66 mm diameter hole (in plasterboard).

Compliant with the EN 60598-1 standard and its specific provisions.



Distance [m]	Cone diameter [m]	illuminance [lx]
0.5	0.29 0.29	E(0°) 2280 E(C90) 16.3° 1009 E(C0) 16.4° 1012
1.0	0.58 0.59	E(0°) 570 E(C90) 16.3° 252 E(C0) 16.4° 253
1.5	0.88 0.88	E(0°) 253 E(C90) 16.3° 112 E(C0) 16.4° 112
2.0	1.17 1.18	E(0°) 142 E(C90) 16.3° 63 E(C0) 16.4° 63
2.5	1.46 1.47	E(0°) 91 E(C90) 16.3° 40 E(C0) 16.4° 40
3.0	1.75 1.77	E(0°) 63 E(C90) 16.3° 28 E(C0) 16.4° 28

— C0/C180 (Half-peak divergence: 32.8°)  
 — C90/C270 (Half-peak divergence: 32.6°)

### Classe d'efficacité énergétique

Ce produit contient une source lumineuse de classe d'efficacité énergétique F.

### Caractéristiques Techniques de l'éclairage

Light Output Ratio (LOR)	70 %
Flux lumineux (source)	389 lm
Flux lumineux du luminaire	276 lm
Consumption	4 W
Efficacité lumineuse du luminaire	69 lm/W
Température de couleur	2700 K
Standards de Concordance de Couleur	3 Step MacAdam
Indice de rendu chromatique	90 Ra
Black Body Locus	On

Température standard de l'environnement de	-20 / +50°C
Température typique sur le verre	40°C

### LED Life / Failure Ratio

L70 B10 C0 247450h (at Tj 60 Ta 25 )

### UGR

UGR axial	25.4
UGR transversal	25.4
X=4H   Y=8H	S=0.25H
Reflection factor	70/50/20

### OPTICAL

Optique C0/C180	33°
Light distribution simmetry	Symmetrical

### COLOR VECTOR GRAPHIC

