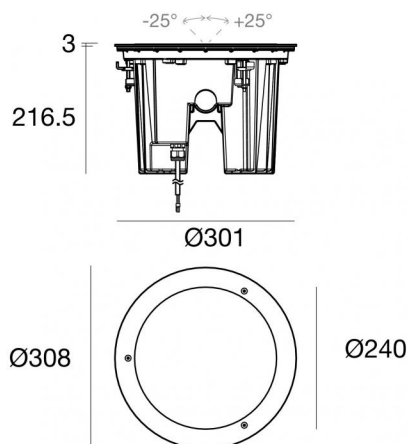




Uplights | x powerLED 0 W DC - 48.2 W AC | CRI 80
82722M06



Données techniques

Typologie	Carrossable
Position d'installation	Sol
Environnement d'installation	Extérieur
Source lumineuse	LED
Circuit structure	powerLED
Optique	Ultra Spot
Light emission direction	upward
Puissance nominale	0 W DC
Pouvoir total	48.2 W
Tension d'entrée nominale	220 - 240 V AC
Plage de tension d'entrée	100 - 264 V AC
Température de couleur / Tone	2700 K
Indice de rendu chromatique	80 Ra
C.C. / V.C.	AC
Classe d'isolation	1
IP	IP68
Limitation de l'installation	Ne pas utiliser sous l'eau
IK	IK10
Essai au fil incandescent	850°
Montage direct sur des surfaces normalement inflammables	Non
CE	Oui
Driver inclus	Driver
Article à intensité variable	DALI
Orientable	Non
Basculement	Oui
angle total (plan vertical)	50 °
Piétinable	Oui
Carrossable	5000 Kg
Câble inclus	Oui
Longueur du câble	1 m
Revêtement en résine	Oui
Type d'émission lumineuse	Émission simple
Poids net	8 Kg
Protection contre les décharges électrostatiques	Oui
Protection contre les surtensions	3 KV
Caractéristiques technologiques du produit	Acquastop

Finition corps

Matériau	Aluminium moulé sous pression EN AB - 46100
Couleur	noir
Fabrication	Anodisation à pores ouverts + revêtement par poudre

Finition diffuseur

Matériau	Verre extra clair - trempé
Couleur	transparent
Fabrication	Séigraphie

Finition bride

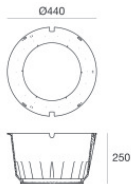
Matériau	Acier AISI 316
Couleur	acier
Fabrication	Brossage

Cables Electrification+signal

Cable connector	No
-----------------	----



Suelo_RXFJ | Uplights | Accessories
82722M06



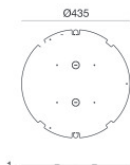
Boîtier d'encastrement
 position d'installation: sol; type installation: maçonnerie L=440mm, H=250mm, D=440mm.
 Matériau:Plastique ABS, couleur:noir.

Code
83096



Gabarit

Code
83098



Accessoires pour boîtiers extérieurs - Fond du boîtier extérieur
 Matériau:Fer Zingué, couleur:gris, fabrication :Zingage.

Code
93099