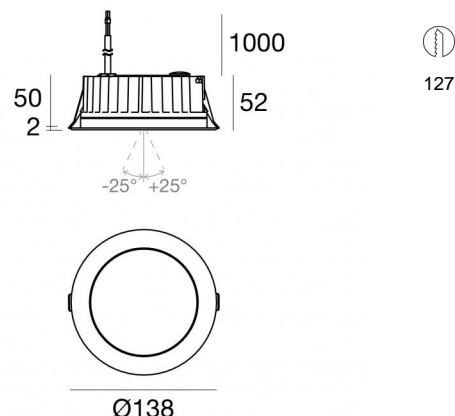




Downlights | 1 arrayLED 13 W DC 350 mA | CRI 80
82454N30



Données techniques	
Position d'installation	Plafond
Environnement d'installation	Extérieur
Source lumineuse	LED
Circuit structure	arrayLED
Optique	Flood
Light emission direction	downward
Puissance nominale	13 W DC
Flux lumineux (source)	2156 lm
Plage de tension d'entrée	350mA
Température de couleur / Tone	4000 K
Indice de rendu chromatique	80 Ra
C.C. / V.C.	CC
Classe d'isolation	3
IP	IP67
IK	IK10
Essai au fil incandescent	850°
Montage direct sur des surfaces normalement inflammables	Oui
CE	Oui
Driver inclus	Non
Article à intensité variable	DALI - 1-10V
Orientable	Non
Basculement	Oui
angle total (plan vertical)	50 °
Piétinable	Non
Carrossable	Non
Câble inclus	Oui
Longueur du câble	1 m
Revêtement en résine	Oui
Type d'émission lumineuse	Émission simple
Poids net	0.9 Kg
Protection contre les décharges électrostatiques	Non
Protection contre les surtensions	Non
Technologie optique	Honey comb
Caractéristiques technologiques du produit	Acquastop

Finition corps

Matériau	Aluminium moulé sous pression EN AB - 46100
Couleur	noir
Fabrication	Anodisation à pores ouverts + revêtement par poudre

Finition diffuseur

Matériau	Verre extra clair - trempé
Couleur	transparent
Fabrication	Séigraphie

Finition bride

Matériau	Acier AISI 316L
Couleur	acier
Fabrication	Brossage

Électronique



C-E200006
On/Off Driver 198-264V AC / 180-275V DC



Downlights | 1 arrayLED 13 W DC 350 mA | CRI 80 82454N30

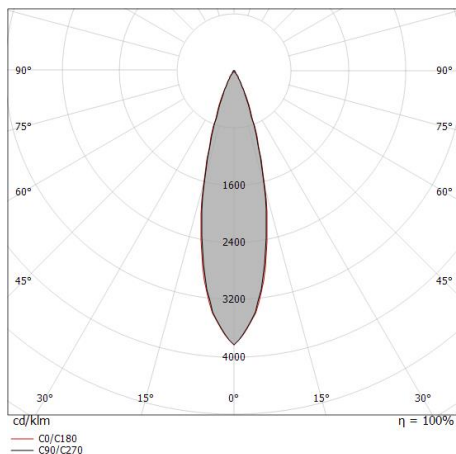
Single emission recessed downlights for outdoor application. The natural white LED light source with a flood light distribution is composed of 1 arrayed LEDs with CCT of 4000 K and a CRI 80; the source luminous flux is 2156 lm, with a 165.8 lm/W nominal luminous efficacy.

The device body is made of die-cast aluminium en ab - 46100 and features a black finish, processed by means of open pore anodizing + powder coating; the diffuser is made of extra clear glass - tempered with a silk-screening treatment. The ingress protection degree is IP67; the total weight is of 0.9 kg. The power supply driver is not provided and is to be ordered separately.

The total absorbed power is 13 W. The power supply cable is included and features a 1 m length.

The device features protection class III and can be ceiling-mounted, with a 127 mm diameter hole (in plasterboard) with an outer casing, code 99749(for concrete or masonry).

Compliant with the EN 60598-1 standard and its specific provisions.



Distance [m]	Cone diameter [m]	illuminance [lx]
0.5	0.24 0.24	E(0°) 15417 E(C90) 13.3° 7161 E(C0) 13.6° 7124
1.0	0.47 0.48	E(0°) 3854 E(C90) 13.3° 1790 E(C0) 13.6° 1781
1.5	0.71 0.73	E(0°) 1713 E(C90) 13.3° 796 E(C0) 13.6° 792
2.0	0.95 0.97	E(0°) 964 E(C90) 13.3° 448 E(C0) 13.6° 445
2.5	1.18 1.21	E(0°) 617 E(C90) 13.3° 286 E(C0) 13.6° 285
3.0	1.42 1.45	E(0°) 428 E(C90) 13.3° 199 E(C0) 13.6° 198

— C0/C180 (Half-peak divergence: 27.2°)
— C90/C270 (Half-peak divergence: 26.6°)

Classe d'efficacité énergétique

Ce produit contient une source lumineuse de classe d'efficacité énergétique E.

Caractéristiques Techniques de l'éclairage

Light Output Ratio (LOR)	54 %
Flux lumineux (source)	2156 lm
Flux lumineux du luminaire	1172 lm
Consumption	12 W
Efficacité lumineuse du luminaire	97 lm/W
Température de couleur	4000 K
Standards de Concordance de Couleur	2 Step MacAdam
Indice de rendu chromatique	80 Ra
Température standard de l'environnement de	-20 / +50°C
Température typique sur le verre	40°C

LED Life / Failure Ratio

L70 B10 C0 252000h (at Tj 65 Ta 25)

UGR

UGR transversal	9.2
UGR axial	8.8
X=4H Y=8H	S=0.25H
Reflection factor	70/50/20

OPTICAL

Optique C0/C180	27°
Light distribution simmetry	Symmetrical



Boîtier d'encastrement - (à compléter avec le gril universel 99750)
position d'installation: plafond; type installation: maçonnerie L=290mm, H=125mm,
D=190mm

Code
99749



Accessoires pour boîtiers extérieurs - Grille universelle pour caisson extérieur 99749

Code
99750