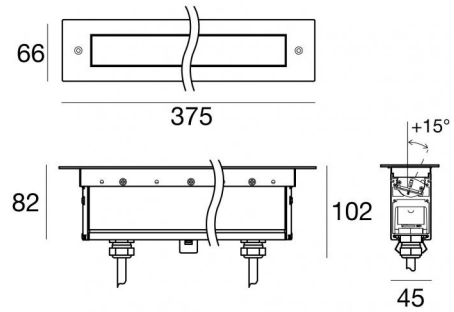




Éléments linéaires

198-264 V | 6 x powerLEDs 13.2 W DC - 14.5 W AC | CRI 80
82308W08



Données techniques	
Typologie	Frame
Position d'installation	Sol
Environnement d'installation	Extérieur
Source lumineuse	LED
Circuit structure	powerLEDs
Optique	Narrow Spot
Light emission direction	upward
Puissance nominale	13.2 W DC
Pouvoir total	14.5 W
Flux lumineux (source)	1812 lm
Tension d'entrée nominale	220 - 240 V AC
Plage de tension d'entrée	198 - 264 V AC
Frequency	50 - 60 Hz
Température de couleur / Tone	3000 K
Indice de rendu chromatique	80 Ra
C.C. / V.C.	AC
Classe d'isolation	1
IP	IP67
IK	IK10
Essai au fil incandescent	850°
Montage direct sur des surfaces normalement inflammables	Oui
CE	Oui
Driver inclus	Driver
Article à intensité variable	Non
Orientable	Non
Basculement	Oui
angle total (plan horizontal)	15 °
angle total (plan vertical)	0 °
Piétinable	Oui
Carrossable	Non
Câble inclus	Oui
Longueur du câble	0.2 m
Revêtement en résine	Non
Type d'émission lumineuse	Émission simple
Poids net	1.5 Kg
Protection contre les décharges électrostatiques	4 KV
Protection contre les surtensions	6 KV

Finition corps

Matériau	Aluminium 6060
Couleur	Noir anodisé
Fabrication	Anodisation 15 ?m

Finition diffuseur

Matériau	Verre extra clair - trempé
Couleur	transparent
Fabrication	Séigraphie

Finition bride

Matériau	Acier AISI 316
Couleur	acier
Fabrication	Brossage

Cables Electrification

IP (locked condition)	68
Cable connector	Female Socket 3 Pin
Cable connector	Male Plug 3 pin

Éléments linéaires | 198-264 V | 6 x powerLEDs 13.2 W DC - 14.5 W AC | CRI 80
82308W08

Single emission lines for outdoor application. The warm white LED light source with a narrow spot light distribution is composed of 6 powered LEDs with CCT of 3000 K and a CRI 80; the source luminous flux is 1812 lm, with a 137.3 lm/W nominal luminous efficacy.

The device body is made of aluminium 6060 and features a anodised black finish, processed by means of 15 µm anodizing; the diffuser is made of extra clear glass - tempered with a silk-screening treatment. The ingress protection degree is IP67; the total weight is of 1.5 kg.

The total absorbed power is 14.5 W. The power supply cable is included and features a 0.2 m length.

The device features protection class I and can be floor-mounted with an outer casing, code 98671 (for concrete or masonry).

Compliant with the EN 60598-1 standard and its specific provisions.

Classe d'efficacité énergétique

Ce produit contient une source lumineuse de classe d'efficacité énergétique D.

Caractéristiques Techniques de l'éclairage

Light Output Ratio (LOR)	57 %
Flux lumineux (source)	1812 lm
Flux lumineux du luminaire	1038 lm
Consumption	14.5 W
Efficacité lumineuse du luminaire	71 lm/W
Température de couleur	3000 K
Standards de Concordance de Couleur	1.5 Step
Indice de rendu chromatique	80 Ra
Température standard de l'environnement de	
	-20 / +50°C
Température typique sur le verre	
	40°C

LED Life / Failure Ratio

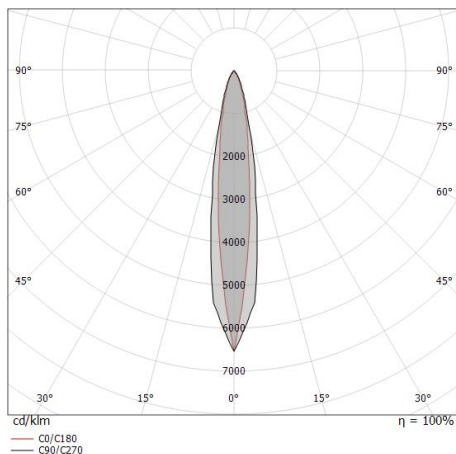
L70 B10 C0 361980h (at Tj 60 Ta 25)

UGR

UGR axial	11.7
UGR transversal	10.2
X=4H Y=8H	S=0.25H
Reflection factor	70/50/20

OPTICAL

Optique C90/C270	19°
Optique C0/C180	13°
Light distribution simmetry	Symmetrical 2 assis



Distance [m]	Cone diameter [m]	illuminance [lx]
0.5	0.16 0.11	E(0°) 27120 E(C90) 9.3° 13035 E(C0) 6.5° 13313
1.0	0.33 0.23	E(0°) 6780 E(C90) 9.3° 3259 E(C0) 6.5° 3328
1.5	0.49 0.34	E(0°) 3013 E(C90) 9.3° 1448 E(C0) 6.5° 1479
2.0	0.66 0.46	E(0°) 1695 E(C90) 9.3° 815 E(C0) 6.5° 832
2.5	0.82 0.57	E(0°) 1085 E(C90) 9.3° 521 E(C0) 6.5° 533
3.0	0.98 0.68	E(0°) 753 E(C90) 9.3° 362 E(C0) 6.5° 370

Distance [m] Cone diameter [m] illuminance [lx]

— C0/C180 (Half-peak divergence: 13.0°)
 — C90/C270 (Half-peak divergence: 18.6°)



	<p>Câble et connecteur Longueur 2000 mm; isolation doppio; section 1.5 mm²; serre-câble: non; diamètre externe: 9.5 mm; couleurs: bleu - brun - jaune-vert.</p>	<p>Code <u>99057</u></p>					
	<p>Câble et connecteur Longueur 5000 mm; isolation doppio; section 1.5 mm²; serre-câble: non; diamètre externe: 9.5 mm; couleurs: bleu - brun - jaune-vert.</p>	<p>Code <u>98147</u></p>					
		<p>Câble et connecteur Longueur 10000 mm; isolation doppio; section 1.5 mm²; serre-câble: non; diamètre externe: 9.5 mm; couleurs: bleu - brun - jaune-vert.</p>	<p>Code <u>98146</u></p>				
		<p>Boîtier d'encastrement position d'installation: mur, sol; type installation: maçonnerie L=356mm, H=138.3mm, D=100.2mm. Matériau:Fer, couleur:zinc, fabrication :Zingage.</p>	<table border="1"> <thead> <tr> <th>Finish</th> <th>Code</th> </tr> </thead> <tbody> <tr> <td>Grey</td> <td><u>98671</u></td> </tr> </tbody> </table>	Finish	Code	Grey	<u>98671</u>
Finish	Code						
Grey	<u>98671</u>						