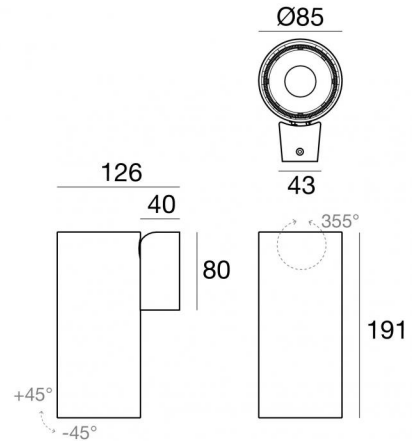


Pound_Wall



Lampe murale | 108-305 V AC /170-280 V DC
1 arrayLED 26 W DC - 29 W AC | CRI 90

81999M15



Données techniques	
Typologie	Surface
Position d'installation	Mur
Environnement d'installation	Intérieur
Source lumineuse	LED
Circuit structure	arrayLED
Optique	Spot
Light emission direction	downward
Puissance nominale	26 W DC
Pouvoir total	29 W
Flux lumineux (source)	4295 lm
Tension d'entrée nominale	220 - 240 V AC
Plage de tension d'entrée	108 - 305 V AC
Frequency	50 - 60 Hz
Température de couleur / Tone	2700 K
Indice de rendu chromatique	90 Ra
C.C. / V.C.	AC
Classe d'isolation	1
IP	IP20
Essai au fil incandescent	850°
Montage direct sur des surfaces normalement inflammables	Oui
CE	Oui
Driver inclus	Driver
Article à intensité variable	Non
Orientable	Orientable
angle total (plan vertical)	90 °
angle total (plan horizontal)	355 °
Basculement	Non
Piétinable	Non
Carrossable	Non
Câble inclus	Non
Revêtement en résine	Non
Type d'émission lumineuse	Émission simple
Poids net	1.2 Kg
Protection contre les décharges électrostatiques	Oui
Protection contre les surtensions	2 KV
Technologie optique	Anti - Glare

Finition corps

Matériau	Aluminium moulé sous pression EN AB - 46100
Couleur	Blanc
Fabrication	Revêtement en poudre

L'alimentation électrique contenue dans l'appareil est conforme à la norme CEI 61347-2-13 annexe J et peut donc être alimentée par des systèmes d'alimentation centralisés.



Lampe murale | 108-305 V AC /170-280 V DC | 1 arrayLED 26 W DC - 29 W AC | CRI 90
81999M15

Single emission wall lights for indoor application. The super warm white LED light source with a spot light distribution is composed of 1 arrayled LEDs with CCT of 2700 K and a CRI 90; the source luminous flux is 4295 lm, with a 165.2 lm/W nominal luminous efficacy.

The device body is made of die-cast aluminium en ab - 46100 and features a white finish, processed by means of powder coating. The ingress protection degree is IP20; the total weight is of 1.2 kg.

The total absorbed power is 29 W.

The device features protection class I and can be wall lights-mounted.

Compliant with the EN 60598-1 standard and its specific provisions.

Classe d'efficacité énergétique

Ce produit contient une source lumineuse de classe d'efficacité énergétique E.

Caractéristiques Techniques de l'éclairage

Light Output Ratio (LOR)	72 %
Flux lumineux (source)	4295 lm
Flux lumineux du luminaire	3107 lm
Consumption	29 W
Efficacité lumineuse du luminaire	107 lm/W
Température de couleur	2700 K
Standards de Concordance de Couleur	2 Step MacAdam
Indice de rendu chromatique	90 Ra
Colour Rendering Index	60 R9
Black Body Locus	On
Température standard de l'environnement de	-20 / +50°C
Température typique sur le verre	40°C

LED Life / Failure Ratio

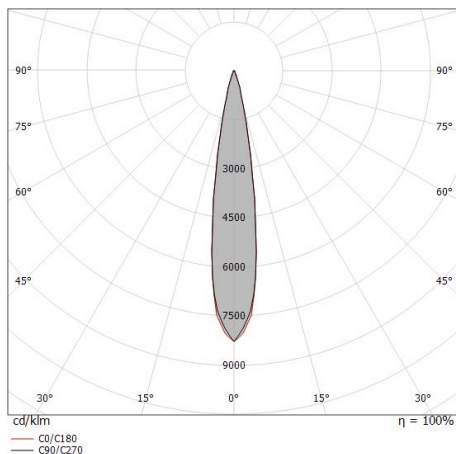
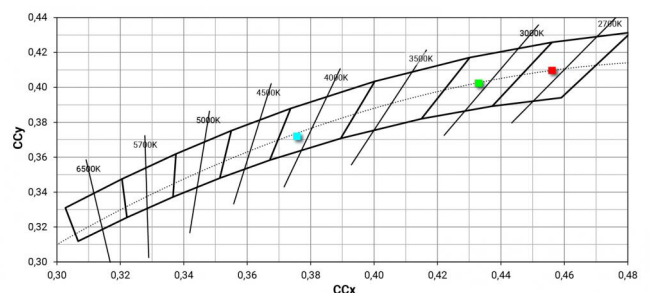
L70 B10 C0 252000h (at Tj 65 Ta 25)

UGR

UGR transversal	15.6
UGR axial	15.6
X=4H Y=8H	S=0.25H
Reflection factor	70/50/20

OPTICAL

Optique C0/C180	17°
Mode de distribution de la lumière	Symmetrical



Distance [m]	Cone diameter [m]	illuminance [lx]
0.5	0.15 0.15	E(0°) 102931 E(C90) 8.8° 49711 E(C0) 8.7° 50402
1.0	0.31 0.31	E(0°) 25733 E(C90) 8.8° 12428 E(C0) 8.7° 12600
1.5	0.46 0.46	E(0°) 11437 E(C90) 8.8° 5523 E(C0) 8.7° 5600
2.0	0.62 0.61	E(0°) 6433 E(C90) 8.8° 3107 E(C0) 8.7° 3150
2.5	0.77 0.77	E(0°) 4117 E(C90) 8.8° 1988 E(C0) 8.7° 2016
3.0	0.93 0.92	E(0°) 2859 E(C90) 8.8° 1381 E(C0) 8.7° 1400

— C0/C180 (Half-peak divergence: 17.4°)
 — C90/C270 (Half-peak divergence: 17.6°)



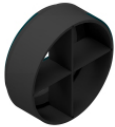
anti-éblouissement
Type anti-éblouissement: grille en nid d'abeille.
Matériau:Pom-C, couleur:Noir.

Code
C-U300008



anti-éblouissement
Type anti-éblouissement: schermo cilindrico 45°.
Matériau:Pom-C, couleur:Noir.

Code
C-U300030



anti-éblouissement
Type anti-éblouissement: frangiluce a croce.
Matériau:Pom-C, couleur:Noir.

Code
C-U300031



anti-éblouissement
Type anti-éblouissement: schermo cilindrico.
Matériau:Pom-C, couleur:Noir.

Code
C-U300029



Diffuseur
Type de diffuseur: filtro ellittico

Code
C-U300007



Optique - SPOT
Distribution de la lumière: spot,Matériau revêtement: polycarbonate résistant aux uv

Code
C-U300015



Optique - FLOOD
Distribution de la lumière: flood,Matériau revêtement: polycarbonate résistant aux uv,polycarbonate résistant aux uv,polycarbonate résistant aux uv

Code
C-U300016



Optique - WIDE FLOOD
Distribution de la lumière: medium flood,Matériau revêtement: polycarbonate résistant aux uv,polycarbonate résistant aux uv,polycarbonate résistant aux uv

Code
C-U300017