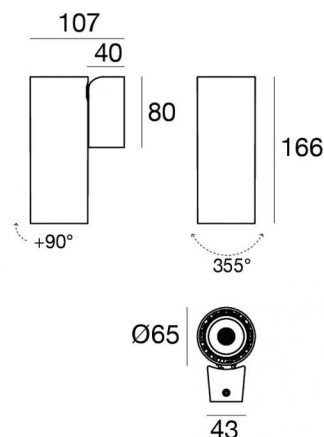
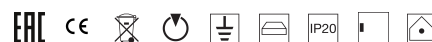


# Pound\_Wall



Lampe murale | arrayLED 0 W DC - 19.5 W AC | CRI 90  
81997N30



Données techniques	
Typologie	Surface
Position d'installation	Mur
Environnement d'installation	Intérieur
Source lumineuse	LED
Circuit structure	arrayLED
Optique	Medium Flood
Light emission direction	downward
Puissance nominale	0 W DC
Pouvoir total	19.5 W
Tension d'entrée nominale	220 - 240 V AC
Plage de tension d'entrée	100 - 264 V AC
Température de couleur / Tone	4000 K
Indice de rendu chromatique	90 Ra
C.C. / V.C.	AC
Classe d'isolation	1
IP	IP20
Essai au fil incandescent	850°
Montage direct sur des surfaces normalement inflammables	Oui
CE	Oui
Driver inclus	Driver
Article à intensité variable	Non
Orientable	Orientable
angle total (plan vertical)	90 °
angle total (plan horizontal)	355 °
Basculement	Non
Piétinable	Non
Carrossable	Non
Câble inclus	Non
Revêtement en résine	Non
Type d'émission lumineuse	Émission simple
Poids net	0.8 Kg
Protection contre les décharges électrostatiques	Oui
Protection contre les surtensions	1.85 KV
Technologie optique	Anti - Glare

Finition corps	
Matériau	Aluminium moulé sous pression EN AB - 46100
Couleur	Blanc
Fabrication	Revêtement en poudre



Optique  
Distribution de la lumière: spot,Matériau revêtement: polycarbonate résistant aux uv

**Code**  
99827



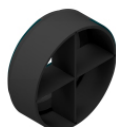
Optique  
Distribution de la lumière: medium flood,Matériau revêtement: polycarbonate résistant aux uv,polycarbonate résistant aux uv,polycarbonate résistant aux uv

**Code**  
99828



Optique  
Distribution de la lumière: flood,Matériau revêtement: polycarbonate résistant aux uv,polycarbonate résistant aux uv,polycarbonate résistant aux uv

**Code**  
99829



anti-éblouissement  
Type anti-éblouissement: frangiluce a croce.  
Matériau:Pom-C, couleur:Noir.

**Code**  
99779



anti-éblouissement  
Type anti-éblouissement: grille en nid d'abeille.  
Matériau:Pom-C, couleur:Noir.

**Code**  
99780



Diffuseur  
Type de diffuseur: filtro ellittico.  
Matériau:Pom-C, couleur:Noir.

**Code**  
99781



anti-éblouissement  
Type anti-éblouissement: schermo cilindrico 45°.  
Matériau:Pom-C, couleur:Noir.

**Code**  
99782