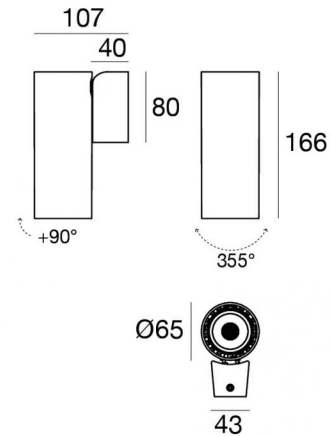


# Pound\_Wall



Lampe murale | 100-264 V | 1 arrayLED 17.5 W DC - 19.5 W AC | CRI 90  
81997M15



| Données techniques                                       |                 |
|--|-----------------|
| Typologie  | Surface         |
| Position d'installation                                  | Mur             |
| Environnement d'installation                             | Intérieur       |
| Source lumineuse   | LED             |
| Circuit structure  | arrayLED        |
| Optique  | Spot            |
| Light emission direction                                 | downward        |
| Puissance nominale                                       | 17.5 W DC       |
| Pouvoir total  | 19.5 W          |
| Flux lumineux (source)                                   | 2692 lm         |
| Tension d'entrée nominale                                | 220 - 240 V AC  |
| Plage de tension d'entrée                                | 100 - 264 V AC  |
| Frequency  | 50 - 60 Hz      |
| Température de couleur / Tone                            | 2700 K          |
| Indice de rendu chromatique                              | 90 Ra           |
| C.C. / V.C.  | AC              |
| Classe d'isolation                                       | 1               |
| IP   | IP20            |
| Essai au fil incandescent                                | 850°            |
| Montage direct sur des surfaces normalement inflammables | Oui             |
| CE   | Oui             |
| Driver inclus  | Driver          |
| Article à intensité variable                             | Non             |
| Orientable   | Orientable      |
| angle total (plan vertical)                              | 90 °            |
| angle total (plan horizontal)                            | 355 °           |
| Basculement  | Non             |
| Piétinable   | Non             |
| Carrossable  | Non             |
| Câble inclus   | Non             |
| Revêtement en résine                                     | Non             |
| Type d'émission lumineuse                                | Émission simple |
| Poids net  | 0.8 Kg          |
| Protection contre les décharges électrostatiques         | Oui             |
| Protection contre les surtensions                        | 1.85 KV         |
| Technologie optique                                      | Anti - Glare    |

| Finition corps |   |
|----------------|---|
| Matériau       | Aluminium moulé sous pression EN AB - 46100 |
| Couleur        | Blanc                                       |
| Fabrication    | Revêtement en poudre                        |



Lampe murale | 100-264 V | 1 arrayLED 17.5 W DC - 19.5 W AC | CRI 90  
81997M15

Single emission wall lights for indoor application. The super warm white LED light source with a spot light distribution is composed of 1 arrayed LEDs with CCT of 2700 K and a CRI 90; the source luminous flux is 2692 lm, with a 153.8 lm/W nominal luminous efficacy.

The device body is made of die-cast aluminium en ab - 46100 and features a white finish, processed by means of powder coating. The ingress protection degree is IP20; the total weight is of 0.8 kg.

The total absorbed power is 19.5 W.

The device features protection class I and can be wall lights-mounted.

Compliant with the EN 60598-1 standard and its specific provisions.

### Classe d'efficacité énergétique

Ce produit contient une source lumineuse de classe d'efficacité énergétique E.

### Caractéristiques Techniques de l'éclairage

|  |                |
|--|----------------|
| Light Output Ratio (LOR)                   | 69 %           |
| Flux lumineux (source)                     | 2692 lm        |
| Flux lumineux du luminaire                 | 1876 lm        |
| Consumption                                | 19.5 W         |
| Efficacité lumineuse du luminaire          | 96 lm/W        |
| Température de couleur                     | 2700 K         |
| Standards de Concordance de Couleur        | 2 Step MacAdam |
| Indice de rendu chromatique                | 90 Ra          |
| Colour Rendering Index                     | 60 R9          |
| Black Body Locus                           | On             |
| Température standard de l'environnement de | -20 / +50°C    |
| Température typique sur le verre           | 40°C           |

### LED Life / Failure Ratio

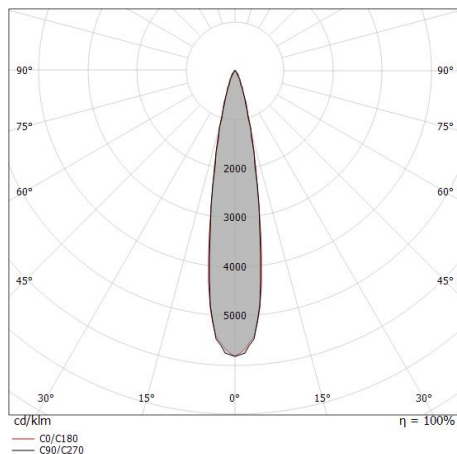
L70 B10 C0 252000h (at Tj 65 Ta 25 )

### UGR

|                   |          |
|-------------------|----------|
| UGR axial         | 17.1     |
| UGR transversal   | 17       |
| X=4H   Y=8H       | S=0.25H  |
| Reflection factor | 70/50/20 |

### OPTICAL

|                                    |             |
|------------------------------------|-------------|
| Optique C0/C180                    | 19°         |
| Mode de distribution de la lumière | Symmetrical |



| Distance [m] | Cone diameter [m] | illuminance [lx]                                     |
|--------------|-------------------|--|
| 0.5          | 0.17<br>0.17      | E(0°) 43674<br>E(C90) 9.7° 20967<br>E(C0) 9.8° 20942 |
| 1.0          | 0.34<br>0.35      | E(0°) 10919<br>E(C90) 9.7° 5242<br>E(C0) 9.8° 5235   |
| 1.5          | 0.51<br>0.52      | E(0°) 4853<br>E(C90) 9.7° 2330<br>E(C0) 9.8° 2327    |
| 2.0          | 0.68<br>0.69      | E(0°) 2730<br>E(C90) 9.7° 1310<br>E(C0) 9.8° 1309    |
| 2.5          | 0.85<br>0.86      | E(0°) 1747<br>E(C90) 9.7° 839<br>E(C0) 9.8° 838      |
| 3.0          | 1.03<br>1.04      | E(0°) 1213<br>E(C90) 9.7° 582<br>E(C0) 9.8° 582      |

— C0/C180 (Half-peak divergence: 19.6°)  
— C90/C270 (Half-peak divergence: 19.4°)





Optique  
Distribution de la lumière: spot,Matériau revêtement: polycarbonate résistant aux uv

**Code**  
99827



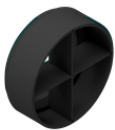
Optique  
Distribution de la lumière: medium flood,Matériau revêtement: ,polycarbonate résistant aux uv,polycarbonate résistant aux uv,polycarbonate résistant aux uv

**Code**  
99828



Optique  
Distribution de la lumière: flood,Matériau revêtement: ,polycarbonate résistant aux uv,polycarbonate résistant aux uv,polycarbonate résistant aux uv

**Code**  
99829



anti-éblouissement  
Type anti-éblouissement: frangiluce a croce.  
Matériau:Pom-C, couleur:Noir.

**Code**  
99779



anti-éblouissement  
Type anti-éblouissement: grille en nid d'abeille.  
Matériau:Pom-C, couleur:Noir.

**Code**  
99780



Diffuseur  
Type de diffuseur: filtro ellittico.  
Matériau:Pom-C, couleur:Noir.

**Code**  
99781



anti-éblouissement  
Type anti-éblouissement: schermo cilindrico 45°.  
Matériau:Pom-C, couleur:Noir.

**Code**  
99782