

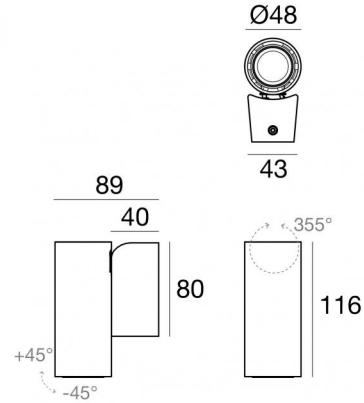
Pound_Wall



Lampe murale | 198-264 V AC /186-275 V DC
1 arrayLED 6.5 W DC - 8.5 W AC | CRI 90



81996M60



Données techniques	
Typologie	Surface
Position d'installation	Mur
Environnement d'installation	Intérieur
Source lumineuse	LED
Circuit structure	arrayLED
Optique	Medium Wide Flood
Light emission direction	downward
Puissance nominale	6.5 W DC
Pouvoir total	8.5 W
Flux lumineux (source)	715 lm
Tension d'entrée nominale	220 - 240 V AC
Plage de tension d'entrée	198 - 264 V AC
Frequency	50 - 60 Hz
Température de couleur / Tone	2700 K
Indice de rendu chromatique	90 Ra
C.C. / V.C.	AC
Classe d'isolation	1
IP	IP20
Essai au fil incandescent	850°
Montage direct sur des surfaces normalement inflammables	Oui
CE	Oui
Driver inclus	Driver
Article à intensité variable	Non
Orientable	Orientable
angle total (plan vertical)	90 °
angle total (plan horizontal)	355 °
Basculement	Non
Piétinable	Non
Carrossable	Non
Câble inclus	Non
Revêtement en résine	Non
Type d'émission lumineuse	Émission simple
Poids net	0.5 Kg
Protection contre les décharges électrostatiques	Oui
Protection contre les surtensions	2 KV
Technologie optique	Anti - Glare

Finition corps

Matériau	Aluminium moulé sous pression EN AB - 46100
Couleur	Noir
Fabrication	Revêtement en poudre

L'alimentation électrique contenue dans l'appareil est conforme à la norme CEI 61347-2-13 annexe J et peut donc être alimentée par des systèmes d'alimentation centralisés.



Lampe murale | 198-264 V AC /186-275 V DC | 1 arrayLED 6.5 W DC - 8.5 W AC | CRI 90
81996M60

Single emission wall lights for indoor application. The super warm white LED light source with a medium wide flood light distribution is composed of 1 arrayed LEDs with CCT of 2700 K and a CRI 90; the source luminous flux is 715 lm, with a 110.0 lm/W nominal luminous efficacy.

The device body is made of die-cast aluminium en ab - 46100 and features a black finish, processed by means of powder coating. The ingress protection degree is IP20; the total weight is of 0.5 kg.

The total absorbed power is 8.5 W.

The device features protection class I and can be wall lights-mounted.

Compliant with the EN 60598-1 standard and its specific provisions.

Classe d'efficacité énergétique

Ce produit contient une source lumineuse de classe d'efficacité énergétique F.

Caractéristiques Techniques de l'éclairage

Light Output Ratio (LOR)	68 %
Flux lumineux (source)	715 lm
Flux lumineux du luminaire	493 lm
Consumption	8.5 W
Efficacité lumineuse du luminaire	58 lm/W
Température de couleur	2700 K
Standards de Concordance de Couleur	3 Step MacAdam
Indice de rendu chromatique	90 Ra
Température standard de l'environnement de	-20 / +50°C
Température typique sur le verre	40°C

LED Life / Failure Ratio

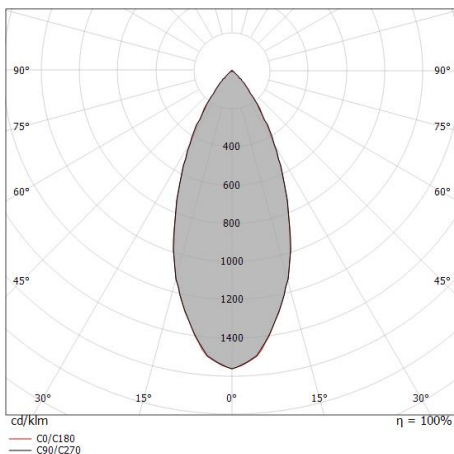
L70 B10 C0 134020h (at Tj 65 Ta 25)

UGR

UGR transversal	22.1
UGR axial	22.1
X=4H Y=8H	S=0.25H
Reflection factor	70/50/20

OPTICAL

Optique C0/C180	44°
Light distribution simmetry	Symmetrical



Distance [m]	Cone diameter [m]	Half-peak divergence [°]	E(0°)	E(C90)	E(C0)	illuminance [lx]
0.5	0.41 0.40	44.0°	3084	1227	1237	
1.0	0.81 0.81	44.0°	771	307	309	
1.5	1.22 1.21	44.0°	343	136	137	
2.0	1.62 1.62	44.0°	193	77	77	
2.5	2.03 2.02	44.0°	123	49	49	
3.0	2.44 2.42	44.0°	86	34	34	

— C0/C180 (Half-peak divergence: 44.0°)
 — C90/C270 (Half-peak divergence: 44.2°)



Optique
Distribution de la lumière: spot,Matériau revêtement: polycarbonate résistant aux uv

Code
99805



Optique
Distribution de la lumière: medium flood,Matériau revêtement: ,polycarbonate résistant aux uv,polycarbonate résistant aux uv,polycarbonate résistant aux uv

Code
99806



Optique
Distribution de la lumière: flood,Matériau revêtement: ,polycarbonate résistant aux uv,polycarbonate résistant aux uv,polycarbonate résistant aux uv

Code
99807



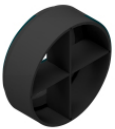
Diffuseur
Type de diffuseur: filtro ellittico.
Matériau:Pom-C, couleur:Noir.

Code
99775



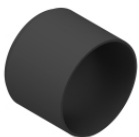
anti-éblouissement
Type anti-éblouissement: grille en nid d'abeille.
Matériau:Pom-C, couleur:Noir.

Code
99776



anti-éblouissement
Type anti-éblouissement: frangiluce a croce.
Matériau:Pom-C, couleur:Noir.

Code
99777



anti-éblouissement
Type anti-éblouissement: schermo cilindrico.
Matériau:Pom-C, couleur:Noir.

Code
99774



anti-éblouissement
Type anti-éblouissement: schermo cilindrico 45°.
Matériau:Pom-C, couleur:Noir.

Code
99773