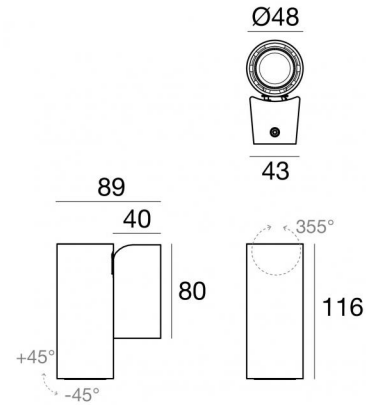


# Pound\_Wall



Lampe murale | 198-264 V AC /186-275 V DC  
1 arrayLED 6.5 W DC - 8.5 W AC | CRI 90

81996M15



Données techniques	
Typologie	Surface
Position d'installation	Mur
Environnement d'installation	Intérieur
Source lumineuse	LED
Circuit structure	arrayLED
Optique	Spot
Light emission direction	downward
Puissance nominale	6.5 W DC
Pouvoir total	8.5 W
Flux lumineux (source)	715 lm
Tension d'entrée nominale	220 - 240 V AC
Plage de tension d'entrée	198 - 264 V AC
Frequency	50 - 60 Hz
Température de couleur / Tone	2700 K
Indice de rendu chromatique	90 Ra
C.C. / V.C.	AC
Classe d'isolation	1
IP	IP20
Essai au fil incandescent	850°
Montage direct sur des surfaces normalement inflammables	Oui
CE	Oui
Driver inclus	Driver
Article à intensité variable	Non
Orientable	Orientable
angle total (plan vertical)	90 °
angle total (plan horizontal)	355 °
Basculement	Non
Piétinable	Non
Carrossable	Non
Câble inclus	Non
Revêtement en résine	Non
Type d'émission lumineuse	Émission simple
Poids net	0.5 Kg
Protection contre les décharges électrostatiques	Oui
Protection contre les surtensions	2 KV
Technologie optique	Anti - Glare

## Finition corps

Matériau	Aluminium moulé sous pression EN AB - 46100
Couleur	Noir
Fabrication	Revêtement en poudre

L'alimentation électrique contenue dans l'appareil est conforme à la norme CEI 61347-2-13 annexe J et peut donc être alimentée par des systèmes d'alimentation centralisés.



Lampe murale | 198-264 V AC /186-275 V DC | 1 arrayLED 6.5 W DC - 8.5 W AC | CRI 90  
**81996M15**

Single emission wall lights for indoor application. The super warm white LED light source with a spot light distribution is composed of 1 arrayled LEDs with CCT of 2700 K and a CRI 90; the source luminous flux is 715 lm, with a 110.0 lm/W nominal luminous efficacy.

The device body is made of die-cast aluminium en ab - 46100 and features a black finish, processed by means of powder coating. The ingress protection degree is IP20; the total weight is of 0.5 kg.

The total absorbed power is 8.5 W.

The device features protection class I and can be wall lights-mounted.

Compliant with the EN 60598-1 standard and its specific provisions.

### Classe d'efficacité énergétique

Ce produit contient une source lumineuse de classe d'efficacité énergétique F.

### Caractéristiques Techniques de l'éclairage

Light Output Ratio (LOR)	73 %
Flux lumineux (source)	715 lm
Flux lumineux du luminaire	524 lm
Consumption	8.5 W
Efficacité lumineuse du luminaire	61 lm/W
Température de couleur	2700 K
Standards de Concordance de Couleur	3 Step MacAdam
Indice de rendu chromatique	90 Ra
<b>Température standard de l'environnement de</b>	
	-20 / +50°C
<b>Température typique sur le verre</b>	
	40°C

### LED Life / Failure Ratio

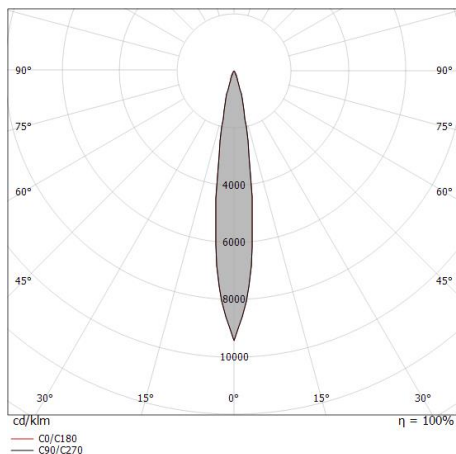
L70 B10 C0 134020h (at Tj 65 Ta 25 )

### UGR

UGR transversal	13.6
UGR axial	13.6
X=4H   Y=8H	S=0.25H
Reflection factor	70/50/20

### OPTICAL

Optique C0/C180	15°
Light distribution simmetry	Symmetrical



Distance [m]	Cone diameter [m]	illuminance [lx]
0.5	0.14 0.13	E(0°) 19760 E(C90) 7.7° 9642 E(C0) 7.6° 9790
1.0	0.27 0.27	E(0°) 4940 E(C90) 7.7° 2411 E(C0) 7.6° 2448
1.5	0.41 0.40	E(0°) 2196 E(C90) 7.7° 1071 E(C0) 7.6° 1088
2.0	0.54 0.53	E(0°) 1235 E(C90) 7.7° 603 E(C0) 7.6° 612
2.5	0.68 0.67	E(0°) 790 E(C90) 7.7° 386 E(C0) 7.6° 392
3.0	0.81 0.80	E(0°) 549 E(C90) 7.7° 268 E(C0) 7.6° 272

Distance [m] Cone diameter [m] illuminance [lx]

— C0/C180 (Half-peak divergence: 15.2°)  
 — C90/C270 (Half-peak divergence: 15.4°)



Optique  
Distribution de la lumière: spot,Matériau revêtement: polycarbonate résistant aux uv

**Code**  
99805



Optique  
Distribution de la lumière: medium flood,Matériau revêtement: polycarbonate résistant aux uv,polycarbonate résistant aux uv,polycarbonate résistant aux uv

**Code**  
99806



Optique  
Distribution de la lumière: flood,Matériau revêtement: polycarbonate résistant aux uv,polycarbonate résistant aux uv,polycarbonate résistant aux uv

**Code**  
99807



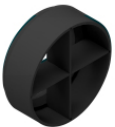
Diffuseur  
Type de diffuseur: filtro ellittico.  
Matériau:Pom-C, couleur:Noir.

**Code**  
99775



anti-éblouissement  
Type anti-éblouissement: grille en nid d'abeille.  
Matériau:Pom-C, couleur:Noir.

**Code**  
99776



anti-éblouissement  
Type anti-éblouissement: frangiluce a croce.  
Matériau:Pom-C, couleur:Noir.

**Code**  
99777



anti-éblouissement  
Type anti-éblouissement: schermo cilindrico.  
Matériau:Pom-C, couleur:Noir.

**Code**  
99774



anti-éblouissement  
Type anti-éblouissement: schermo cilindrico 45°.  
Matériau:Pom-C, couleur:Noir.

**Code**  
99773