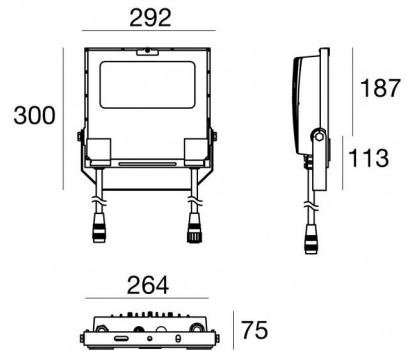


Projecteurs | 198-264 V  
8 x powerLEDs 59 W DC - 64 W AC | CRI 80  
**81946W06**



Données techniques	
Typologie	Surface - -
Position d'installation	Mur - Plafond - Sol
Environnement d'installation	Extérieur
Source lumineuse	LED
Circuit structure	powerLEDs
Optique	Ultra Spot
Light emission direction	frontal
Puissance nominale	59 W DC
Pouvoir total	64 W
Flux lumineux (source)	6416 lm
Tension d'entrée nominale	220 - 240 V AC
Plage de tension d'entrée	198 - 264 V AC
Frequency	50 - 60 Hz
Température de couleur / Tone	3000 K
Indice de rendu chromatique	80 Ra
C.C. / V.C.	AC
Classe d'isolation	1
IP	IP67
IK	IK08
Essai au fil incandescent	850°
Montage direct sur des surfaces normalement inflammables	Oui
CE	Oui
Driver inclus	Driver
Article à intensité variable	Non
Orientable	Orientable
angle total (plan vertical)	180 °
Basculement	Non
Piétinable	Non
Carrossable	Non
Câble inclus	Oui
Longueur du câble	1 m
Revêtement en résine	Non
Type d'émission lumineuse	Émission simple
Poids net	3.8 Kg
Protection contre les décharges électrostatiques	Oui
Protection contre les surtensions	5 KV
Caractéristiques technologiques du produit	TCS

### Finition corps

Matériau	Aluminium moulé sous pression EN AB - 46100
Couleur	Noir
Fabrication	Anodisation à pores ouverts + revêtement par poudre

### Finition diffuseur

Matériau	Verre extra clair - trempé
Couleur	transparent
Fabrication	Séigraphie

### Finition support de fixation

Matériau	Acier AISI 304
Couleur	acier

### Cables Electrification

Cable connector	Male Plug 3 pin
IP (locked condition)	68

Cable connector	Female Socket 3 Pin
-----------------	---------------------

Projecteurs | 198-264 V | 8 x powerLEDs 59 W DC - 64 W AC | CRI 80  
**81946W06**

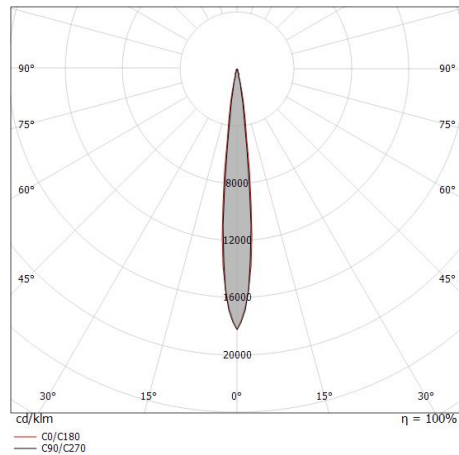
Single emission projectors for outdoor application. The warm white LED light source with a ultra spot light distribution is composed of 8 powered LEDs with CCT of 3000 K and a CRI 80; the source luminous flux is 6416 lm, with a 108.7 lm/W nominal luminous efficacy.

The device body is made of die-cast aluminium en ab - 46100 and features a black finish, processed by means of open pore anodizing + powder coating; the diffuser is made of extra clear glass - tempered with a silk-screening treatment. The ingress protection degree is IP67; the total weight is of 3.8 kg.

The total absorbed power is 64 W. The power supply cable is included and features a 1 m length.

The device features protection class I and can be wall lights, ceiling or floor-mounted.

Compliant with the EN 60598-1 standard and its specific provisions.



Distance [m]	Cone diameter [m]	illuminance [lx]
0.5	0.10 0.11	E(0°) 301890 E(C90) 5.6° 152783 E(C0) 6.1° 149875
1.0	0.20 0.21	E(0°) 75473 E(C90) 5.6° 38196 E(C0) 6.1° 37469
1.5	0.29 0.32	E(0°) 33543 E(C90) 5.6° 16976 E(C0) 6.1° 16653
2.0	0.39 0.43	E(0°) 18868 E(C90) 5.6° 9549 E(C0) 6.1° 9367
2.5	0.49 0.53	E(0°) 12076 E(C90) 5.6° 6111 E(C0) 6.1° 5995
3.0	0.59 0.64	E(0°) 8286 E(C90) 5.6° 4244 E(C0) 6.1° 4163

Distance [m] Cone diameter [m] illuminance [lx]

— C0/C180 (Half-peak divergence: 12.2°)  
 — C90/C270 (Half-peak divergence: 11.2°)

### Classe d'efficacité énergétique

Ce produit contient une source lumineuse de classe d'efficacité énergétique E.

### Caractéristiques Techniques de l'éclairage

Light Output Ratio (LOR)	64 %
Flux lumineux (source)	6416 lm
Flux lumineux du luminaire	4138 lm
Consumption	64 W
Efficacité lumineuse du luminaire	64 lm/W
Température de couleur	3000 K
Standards de Concordance de Couleur	3 Step MacAdam
Indice de rendu chromatique	80 Ra

Température standard de l'environnement de	-20 / +50°C
Température typique sur le verre	40°C

### LED Life / Failure Ratio




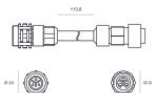
L70 B10 C0 247450h (at Tj 60 Ta 25 )

### UGR

UGR axial	11.5
UGR transversal	13.1
X=4H   Y=8H	S=0.25H
Reflection factor	70/50/20

### OPTICAL

Optique C0/C180	11°
Light distribution simmetry	Symmetrical

	<p>Câble et connecteur            Longueur 2000 mm; isolation doppio; section 1.5 mm<sup>2</sup>; serre-câble: non; diamètre externe: 9.5 mm; couleurs: bleu - brun - jaune-vert.</p>	<p><b>Code</b>  <u>99057</u></p>	
	<p>Câble et connecteur            Longueur 5000 mm; isolation doppio; section 1.5 mm<sup>2</sup>; serre-câble: non; diamètre externe: 9.5 mm; couleurs: bleu - brun - jaune-vert.</p>	<p><b>Code</b>  <u>98147</u></p>	
		<p>Câble et connecteur            Longueur 10000 mm; isolation doppio; section 1.5 mm<sup>2</sup>; serre-câble: non; diamètre externe: 9.5 mm; couleurs: bleu - brun - jaune-vert.</p>	<p><b>Code</b>  <u>98146</u></p>