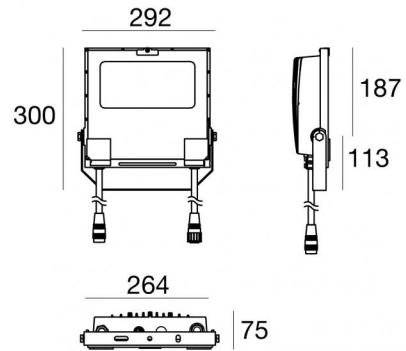


Projecteurs | 198-264 V  
8 x powerLEDs 59 W DC - 64 W AC | CRI 80  
**81946N06**



Données techniques	
Typologie	Surface - -
Position d'installation	Mur - Plafond - Sol
Environnement d'installation	Extérieur
Source lumineuse	LED
Circuit structure	powerLEDs
Optique	Ultra Spot
Light emission direction	frontal
Puissance nominale	59 W DC
Pouvoir total	64 W
Flux lumineux (source)	6929 lm
Tension d'entrée nominale	220 - 240 V AC
Plage de tension d'entrée	198 - 264 V AC
Frequency	50 - 60 Hz
Température de couleur / Tone	4000 K
Indice de rendu chromatique	80 Ra
C.C. / V.C.	AC
Classe d'isolation	1
IP	IP67
IK	IK08
Essai au fil incandescent	850°
Montage direct sur des surfaces normalement inflammables	Oui
CE	Oui
Driver inclus	Driver
Article à intensité variable	Non
Orientable	Orientable
angle total (plan vertical)	180 °
Basculement	Non
Piétinable	Non
Carrossable	Non
Câble inclus	Oui
Longueur du câble	1 m
Revêtement en résine	Non
Type d'émission lumineuse	Émission simple
Poids net	3.8 Kg
Protection contre les décharges électrostatiques	Oui
Protection contre les surtensions	5 KV
Caractéristiques technologiques du produit	TCS

Finition corps	
Matériau	Aluminium moulé sous pression EN AB - 46100
Couleur	Noir
Fabrication	Anodisation à pores ouverts + revêtement par poudre

Finition diffuseur	
Matériau	Verre extra clair - trempé
Couleur	transparent
Fabrication	Séigraphie

Finition support de fixation	
Matériau	Acier AISI 304
Couleur	acier

Cables Electrification	
Cable connector	Male Plug 3 pin
IP (locked condition)	68
Cable connector	Female Socket 3 Pin

Projecteurs | 198-264 V | 8 x powerLEDs 59 W DC - 64 W AC | CRI 80  
**81946N06**

Single emission projectors for outdoor application. The natural white LED light source with a ultra spot light distribution is composed of 8 powered LEDs with CCT of 4000 K and a CRI 80; the source luminous flux is 6929 lm, with a 117.4 lm/W nominal luminous efficacy.

The device body is made of die-cast aluminium en ab - 46100 and features a black finish, processed by means of open pore anodizing + powder coating; the diffuser is made of extra clear glass - tempered with a silk-screening treatment. The ingress protection degree is IP67; the total weight is of 3.8 kg.

The total absorbed power is 64 W. The power supply cable is included and features a 1 m length.

The device features protection class I and can be wall lights, ceiling or floor-mounted.

Compliant with the EN 60598-1 standard and its specific provisions.

### Classe d'efficacité énergétique

Ce produit contient une source lumineuse de classe d'efficacité énergétique E.

### Caractéristiques Techniques de l'éclairage

Light Output Ratio (LOR)	64 %
Flux lumineux (source)	6929 lm
Flux lumineux du luminaire	4468 lm
Consumption	64 W
Efficacité lumineuse du luminaire	69 lm/W
Température de couleur	4000 K
Standards de Concordance de Couleur	3 Step MacAdam
Indice de rendu chromatique	80 Ra

Température standard de l'environnement de	-20 / +50°C
Température typique sur le verre	40°C

### LED Life / Failure Ratio

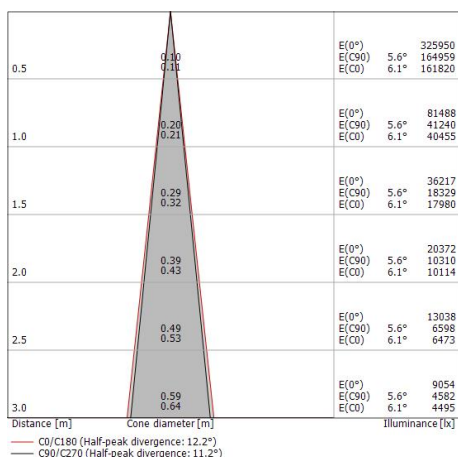
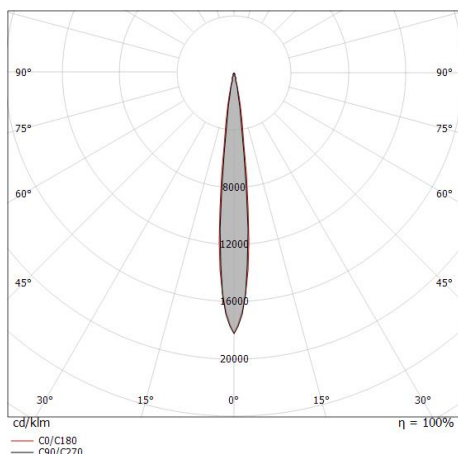
L70 B10 C0 247450h (at Tj 60 Ta 25 )

### UGR

UGR axial	11.8
UGR transversal	13.4
X=4H   Y=8H	S=0.25H
Reflection factor	70/50/20

### OPTICAL

Optique C0/C180	11°
Light distribution simmetry	Symmetrical





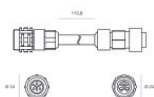
Câble et connecteur  
 Longueur 2000 mm; isolation doppio; section 1.5 mm<sup>2</sup>; serre-câble: non; diamètre externe: 9.5 mm; couleurs: bleu - brun - jaune-vert.

**Code**  
99057



Câble et connecteur  
 Longueur 5000 mm; isolation doppio; section 1.5 mm<sup>2</sup>; serre-câble: non; diamètre externe: 9.5 mm; couleurs: bleu - brun - jaune-vert.

**Code**  
98147



Câble et connecteur  
 Longueur 10000 mm; isolation doppio; section 1.5 mm<sup>2</sup>; serre-câble: non; diamètre externe: 9.5 mm; couleurs: bleu - brun - jaune-vert.

**Code**  
98146