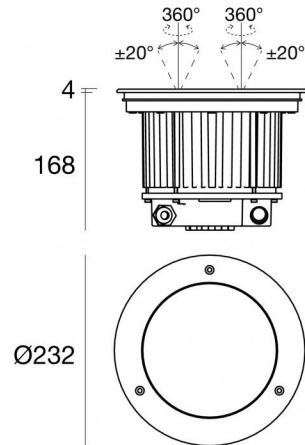




Uplights | 198-264 V
2 arrayLED 24 W DC - 26 W AC | CRI 80
81620W30



Données techniques	
Typologie	Carrossable
Position d'installation	Sol
Environnement d'installation	Extérieur
Source lumineuse	LED
Circuit structure	arrayLED
Optique	Medium Flood
Light emission direction	upward
Puissance nominale	24 W DC
Pouvoir total	26 W
Flux lumineux (source)	3254 lm
Tension d'entrée nominale	220 - 240 V AC
Plage de tension d'entrée	198 - 264 V AC
Frequency	50 - 60 Hz
Température de couleur / Tone	3000 K
Indice de rendu chromatique	80 Ra
C.C. / V.C.	AC
Classe d'isolation	1
IP	IP68
Limitation de l'installation	Ne pas utiliser sous l'eau
IK	IK10
Essai au fil incandescent	850°
Montage direct sur des surfaces normalement inflammables	Non
CE	Oui
Driver inclus	Driver
Article à intensité variable	Oui
Orientable	Non
Basculement	Oui
angle total (plan horizontal)	360 °
angle total (plan vertical)	40 °
Piétinable	Oui
Carrossable	2500 Kg
Câble inclus	Oui
Longueur du câble	1 m
Revêtement en résine	Oui
Type d'émission lumineuse	Double émission
Poids net	3,6 Kg
Protection contre les décharges électrostatiques	Oui
Protection contre les surtensions	4 KV
Caractéristiques technologiques du produit	Acquastop

Finition corps	
Matériau	Aluminium moulé sous pression EN AB - 46100
Couleur	noir
Fabrication	Anodisation à pores ouverts + revêtement par poudre
Finition diffuseur	
Matériau	Verre extra clair - trempé
Couleur	transparent
Finition bride	
Matériau	Acier AISI 316
Couleur	acier
Fabrication	Brossage
Cables Electrification	
Cable connector	No



Uplights | 198-264 V | 2 arrayLED 24 W DC - 26 W AC | CRI 80
81620W30

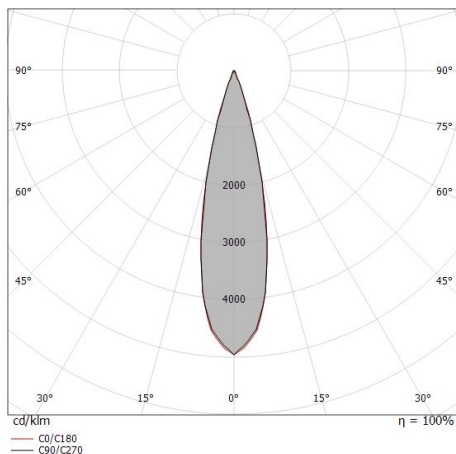
Double emission uplights for outdoor application. The warm white LED light source with a flood light distribution is composed of 2 arrayed LEDs with CCT of 3000 K and a CRI 80; the source luminous flux is 3254 lm, with a 135.6 lm/W nominal luminous efficacy.

The device body is made of die-cast aluminium en ab - 46100 and features a black finish, processed by means of open pore anodizing + powder coating; the diffuser is made of extra clear glass - tempered. The ingress protection degree is IP68;

The total absorbed power is 26 W. The power supply cable is included and features a 1 m length.

The device features protection class I and can be floor-mounted with an outer casing, code 99794(for concrete or masonry).

Compliant with the EN 60598-1 standard and its specific provisions.



Distance [m]	Cone diameter [m]	illuminance [lx]
0.5	0.22 0.22	E(0°) 37254 E(C90) 12.5° 17477 E(C0) 12.6° 17452
1.0	0.44 0.45	E(0°) 9314 E(C90) 12.5° 4369 E(C0) 12.6° 4363
1.5	0.67 0.67	E(0°) 4139 E(C90) 12.5° 1942 E(C0) 12.6° 1939
2.0	0.89 0.89	E(0°) 2328 E(C90) 12.5° 1092 E(C0) 12.6° 1091
2.5	1.11 1.12	E(0°) 1490 E(C90) 12.5° 699 E(C0) 12.6° 698
3.0	1.33 1.34	E(0°) 1035 E(C90) 12.5° 485 E(C0) 12.6° 485

— C0/C180 (Half-peak divergence: 25.2°)
— C90/C270 (Half-peak divergence: 25.0°)

Classe d'efficacité énergétique

Ce produit contient 2 sources lumineuses de classe d'efficacité énergétique E.

Caractéristiques Techniques de l'éclairage

Light Output Ratio (LOR)	57 %
Flux lumineux (source)	3254 lm
Flux lumineux du luminaire	1879 lm
Consumption	26 W
Efficacité lumineuse du luminaire	72 lm/W
Température de couleur	3000 K
Standards de Concordance de Couleur	2 Step MacAdam
Indice de rendu chromatique	80 Ra
Black Body Locus	On
Température standard de l'environnement de	-20 / +50°C
Température typique sur le verre	40°C

LED Life / Failure Ratio

L70 B10 C0 252000h (at Tj 65 Ta 25)

UGR

UGR axial	7.3
UGR transversal	7.3
X=4H Y=8H	S=0.25H
Reflection factor	70/50/20

OPTICAL

Optique C0/C180	25°
Light distribution simmetry	Symmetrical

COLOR VECTOR GRAPHIC





Suelo_RDX | Uplights | Accessories
81620W30



Boîtier d'encastrement

position d'installation: sol; type installation: maçonnerie L=274mm, H=213mm, D=274mm.

Matériau:Plastique ABS, couleur:gris.

Code

99794