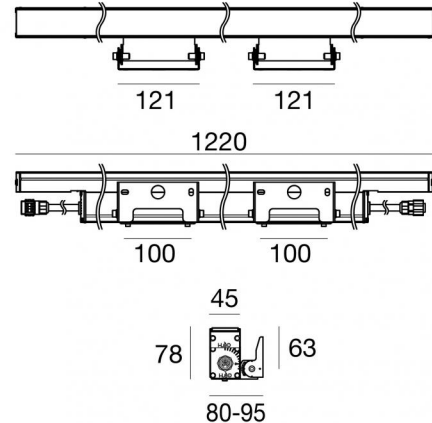




Lampe murale - Éléments linéaires  
220-240 V | 22 x powerLED 44.7 W DC - 50 W AC | CRI 80  
**81613M30**



Données techniques	
Typologie	-- Surface
Position d'installation	Mur
Environnement d'installation	Extérieur
Source lumineuse	LED
Circuit structure	powerLED
Optique	Medium Wide Flood
Light emission direction	upward
Puissance nominale	44.7 W DC
Pouvoir total	50 W
Flux lumineux (source)	6204 lm
Tension d'entrée nominale	220 - 240 V AC
Plage de tension d'entrée	220 - 240 V AC
Frequency	50 - 60 Hz
Température de couleur / Tone	2700 K
Indice de rendu chromatique	80 Ra
C.C. / V.C.	AC
Classe d'isolation	1
IP	IP67
IK	IK10
Essai au fil incandescent	850°
Montage direct sur des surfaces normalement inflammables	Oui
CE	Oui
Driver inclus	Driver
Article à intensité variable	DALI
Orientable	Orientable
angle total (plan horizontal)	90 °
Basculement	Non
Piétinable	Non
Carrossable	Non
Câble inclus	Oui
Longueur du câble	0.2 m
Revêtement en résine	Non
Type d'émission lumineuse	Émission simple
Poids net	3.5 Kg
Protection contre les décharges électrostatiques	4 KV
Protection contre les surtensions	5 KV
Caractéristiques technologiques du produit	TCS - TVS

Finition corps	
Matériau	Aluminium 6060
Couleur	Aluminium Anodisé
Fabrication	Anodisation 20 µm

Finition diffuseur	
Matériau	Verre extra clair - trempé
Couleur	transparent
Fabrication	Séigraphie

Finition support de fixation	
Matériau	Acier AISI 316
Couleur	acier

Cables Electrification+signal	
IP (locked condition)	68
Cable connector	Male Plug 5 Pin
Cable connector	Female Socket 5 Pin

Lampe murale - Éléments linéaires | 220-240 V | 22 x powerLED 44.7 W DC - 50 W AC |  
CRI 80  
**81613M30**

Single emission wall lights or lines for outdoor application. The super warm white LED light source with a medium wide flood light distribution is composed of 22 powerLED LEDs with CCT of 2700 K and a CRI 80; the source luminous flux is 6204 lm, with a 138.8 lm/W nominal luminous efficacy.

The device body is made of aluminium 6060 and features a anodised aluminum finish, processed by means of 20 µm anodizing; the diffuser is made of extra clear glass - tempered with a silk-screening treatment. The ingress protection degree is IP67; the total weight is of 3.5 kg.

The total absorbed power is 50 W. The power supply cable is included and features a 0.2 m length.

The device features protection class I and can be wall lights-mounted.

Compliant with the EN 60598-1 standard and its specific provisions.

### Classe d'efficacité énergétique

Ce produit contient 4 sources lumineuses de classe d'efficacité énergétique D.

### Caractéristiques Techniques de l'éclairage

Light Output Ratio (LOR)	64 %
Flux lumineux (source)	6204 lm
Flux lumineux du luminaire	4005 lm
Consumption	50 W
Efficacité lumineuse du luminaire	80 lm/W
Température de couleur	2700 K
Standards de Concordance de Couleur	1.5 Step
Indice de rendu chromatique	80 Ra

Température standard de l'environnement de	-20 / +50°C
Température typique sur le verre	40°C

### LED Life / Failure Ratio

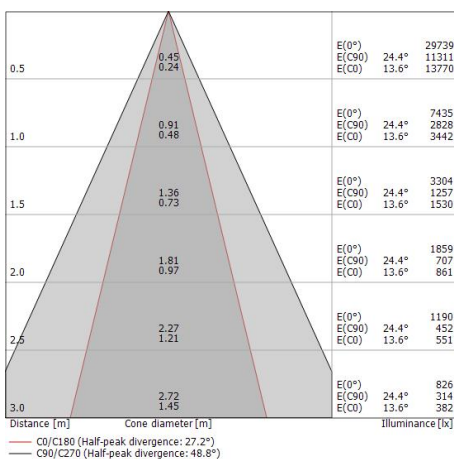
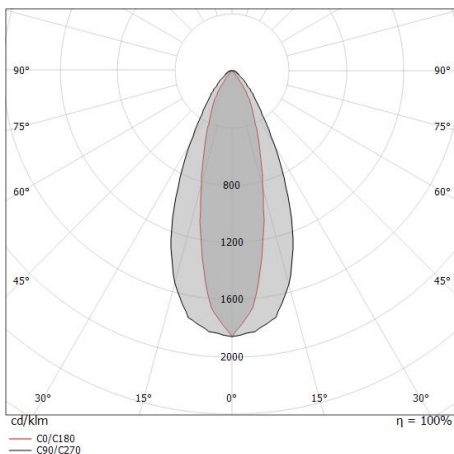
L70 B10 C0 361980h (at Tj 60 Ta 25 )

### UGR

UGR axial	19.8
UGR transversal	13.7
X=4H   Y=8H	S=0.25H
Reflection factor	70/50/20

### OPTICAL

Optique C90/C270	49°
Optique C0/C180	27°
Light distribution simmetry	Symmetrical 2 assis





	<p>Câble et connecteur Longueur 1000 mm.</p>	<p><b>Code</b> <u>99826</u></p>
	<p>Câble et connecteur Longueur 5000 mm.</p>	<p><b>Code</b> <u>99822</u></p>
	<p>Câble et connecteur Longueur 1000 mm.</p>	<p><b>Code</b> <u>99823</u></p>
	<p>anti-éblouissement Matériau:Aluminium, couleur:Noir anodisé, fabrication :Anodisation.</p>	<p><b>Finish</b> <b>Black</b> <b>Code</b> <u>98677</u></p>
	<p>Câble et connecteur Longueur 5000 mm.</p>	<p><b>Code</b> <u>99824</u></p>
	<p>Câble et connecteur Longueur 10000 mm.</p>	<p><b>Code</b> <u>99825</u></p>
	<p>Étrier position d'installation: mur L=289.5mm, H=164mm, D=123mm. Matériau:Fer Zingué, couleur:Gris, fabrication :Revêtement en poudre.</p>	<p><b>Code</b> <u>83049</u></p>