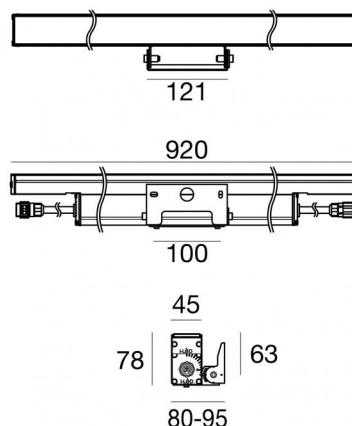




Lampe murale - Éléments linéaires  
220-240 V | 17 x powerLEDs 34.5 W DC - 15.5 W AC | CRI 80  
**81612W60**



Données techniques	
Typologie	-- Surface
Position d'installation	Mur
Environnement d'installation	Extérieur
Source lumineuse	LED
Circuit structure	powerLEDs
Optique	Medium Wide Flood
Light emission direction	upward
Puissance nominale	34.5 W DC
Pouvoir total	15.5 W
Flux lumineux (source)	5134 lm
Tension d'entrée nominale	220 - 240 V AC
Plage de tension d'entrée	220 - 240 V AC
Frequency	50 - 60 Hz
Température de couleur / Tone	3000 K
Indice de rendu chromatique	80 Ra
C.C. / V.C.	AC
Classe d'isolation	1
IP	IP67
IK	IK10
Essai au fil incandescent	850°
Montage direct sur des surfaces normalement inflammables	Oui
CE	Oui
Driver inclus	Driver
Article à intensité variable	DALI
Orientable	Orientable
angle total (plan horizontal)	90 °
Basculement	Non
Piétinable	Non
Carrossable	Non
Câble inclus	Oui
Longueur du câble	0.2 m
Revêtement en résine	Non
Type d'émission lumineuse	Émission simple
Poids net	3 Kg
Protection contre les décharges électrostatiques	4 KV
Protection contre les surtensions	5 KV
Caractéristiques technologiques du produit	TCS - TVS

Finition corps	
Matériau	Aluminium 6060
Couleur	Aluminium Anodisé
Fabrication	Anodisation 20 µm

Finition diffuseur	
Matériau	Verre extra clair - trempé
Couleur	transparent
Fabrication	Sérigraphie

Finition support de fixation	
Matériau	Acier AISI 316
Couleur	acier

Cables Electrification+signal	
IP (locked condition)	68
Cable connector	Female Socket 5 Pin
Cable connector	Male Plug 5 Pin



Lampe murale - Éléments linéaires | 220-240 V | 17 x powerLEDs 34.5 W DC - 15.5 W AC |  
CRI 80  
**81612W60**

Single emission wall lights or lines for outdoor application. The warm white LED light source with a medium wide flood light distribution is composed of 17 powered LEDs with CCT of 3000 K and a CRI 80; the source luminous flux is 5134 lm, with a 148.8 lm/W nominal luminous efficacy.

The device body is made of aluminium 6060 and features a anodised aluminum finish, processed by means of 20 µm anodizing; the diffuser is made of extra clear glass - tempered with a silk-screening treatment. The ingress protection degree is IP67; the total weight is of 3 kg.

The total absorbed power is 15.5 W. The power supply cable is included and features a 0.2 m length.

The device features protection class I and can be wall lights-mounted.

Compliant with the EN 60598-1 standard and its specific provisions.

### Classe d'efficacité énergétique

Ce produit contient 3 sources lumineuses de classe d'efficacité énergétique D.

### Caractéristiques Techniques de l'éclairage

Light Output Ratio (LOR)	17 %
Flux lumineux (source)	5134 lm
Flux lumineux du luminaire	924 lm
Consumption	15.5 W
Efficacité lumineuse du luminaire	59 lm/W
Température de couleur	3000 K
Standards de Concordance de Couleur	1.5 Step
Indice de rendu chromatique	80 Ra

Température standard de l'environnement de	-20 / +50°C
Température typique sur le verre	40°C

### LED Life / Failure Ratio

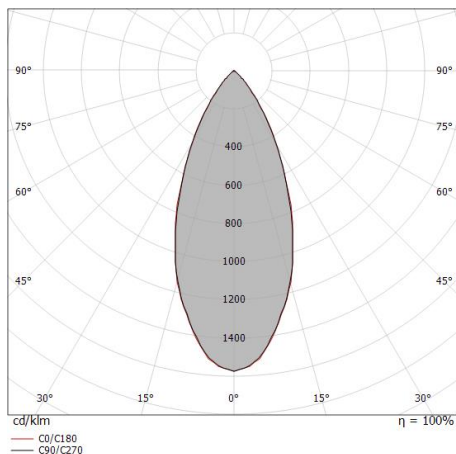
L70 B10 C0 361980h (at Tj 60 Ta 25 )

### UGR

UGR axial	23.7
UGR transversal	23.6
X=4H   Y=8H	S=0.25H
Reflection factor	70/50/20

### OPTICAL

Optique C0/C180	44°
Light distribution simmetry	Symmetrical



Distance [m]	Cone diameter [m]	illuminance [lx]
0.5	0.40 0.41	E(0°) 5815 E(C90) 22.0° 2331 E(C0) 22.5° 2310
1.0	0.81 0.83	E(0°) 1454 E(C90) 22.0° 583 E(C0) 22.5° 577
1.5	1.21 1.24	E(0°) 646 E(C90) 22.0° 259 E(C0) 22.5° 257
2.0	1.62 1.66	E(0°) 363 E(C90) 22.0° 146 E(C0) 22.5° 144
2.5	2.02 2.07	E(0°) 233 E(C90) 22.0° 93 E(C0) 22.5° 92
3.0	2.42 2.49	E(0°) 162 E(C90) 22.0° 65 E(C0) 22.5° 64

— C0/C180 (Half-peak divergence: 45.0°)  
— C90/C270 (Half-peak divergence: 44.0°)



	<p>Câble et connecteur                      Longueur 1000 mm.</p>	<p><b>Code</b>  <u>99826</u></p>
	<p>Câble et connecteur                      Longueur 5000 mm.</p>	<p><b>Code</b>  <u>99822</u></p>
	<p>Câble et connecteur                      Longueur 1000 mm.</p>	<p><b>Code</b>  <u>99823</u></p>
	<p>anti-éblouissement                      Matériau:Aluminium, couleur:Noir anodisé, fabrication :Anodisation.</p>	<p><b>Finish</b>  <span style="background-color: black; color: white; padding: 2px;">Black</span> <b>Code</b>  <u>98676</u></p>
	<p>Câble et connecteur                      Longueur 5000 mm.</p>	<p><b>Code</b>  <u>99824</u></p>
	<p>Câble et connecteur                      Longueur 10000 mm.</p>	<p><b>Code</b>  <u>99825</u></p>
	<p>Étrier                      position d'installation: mur L=289.5mm, H=164mm, D=123mm.                      Matériau:Fer Zingué, couleur:Gris, fabrication :Revêtement en poudre.</p>	<p><b>Code</b>  <u>83049</u></p>