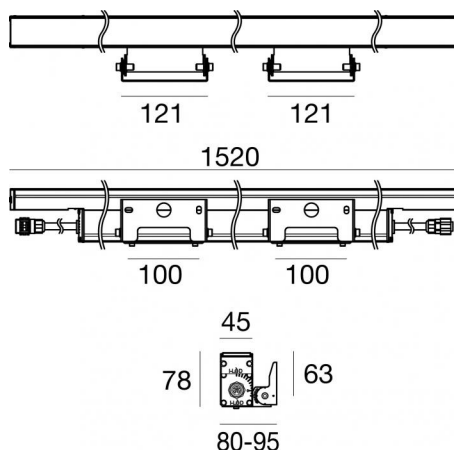




Lampe murale - Éléments linéaires
 110-240 V AC /176-280 V DC | 28 x powerLED 59 W DC - 65 W AC | CRI 80
81513M25



Données techniques	
Typologie	-- Surface
Position d'installation	Mur
Environnement d'installation	Extérieur
Source lumineuse	LED
Circuit structure	powerLED
Optique	Elliptical
Light emission direction	upward
Puissance nominale	59 W DC
Pouvoir total	65 W
Flux lumineux (source)	7448 lm
Tension d'entrée nominale	220 - 240 V AC
Plage de tension d'entrée	110 - 240 V AC
Frequency	50 - 60 Hz
Température de couleur / Tone	2700 K
Indice de rendu chromatique	80 Ra
C.C. / V.C.	AC
Classe d'isolation	1
IP	IP67
IK	IK10
Essai au fil incandescent	850°
Montage direct sur des surfaces normalement inflammables	Oui
CE	Oui
Driver inclus	Driver
Article à intensité variable	Non
Orientable	Orientable
angle total (plan horizontal)	90 °
Basculement	Non
Piétinable	Non
Carrossable	Non
Câble inclus	Oui
Longueur du câble	0.2 m
Revêtement en résine	Non
Type d'émission lumineuse	Émission simple
Poids net	4,20 Kg
Protection contre les décharges électrostatiques	4 KV
Protection contre les surtensions	4 KV
Caractéristiques technologiques du produit	TCS - TVS

Finition corps

Matériau	Aluminium 6060
Couleur	Aluminium Anodisé
Fabrication	Anodisation 20 µm

Finition diffuseur

Matériau	Verre extra clair - trempé
Couleur	transparent
Fabrication	Sérigraphie

Finition support de fixation

Matériau	Acier AISI 316
Couleur	acier

Cables Electrification

Cable connector	Female Socket 3 Pin
IP (locked condition)	68
Cable connector	Male Plug 3 pin

L'alimentation électrique contenue dans l'appareil est conforme à la norme CEI 61347-2-13 annexe J et peut donc être alimentée par des systèmes d'alimentation centralisés.



Lampe murale - Éléments linéaires | 110-240 V AC /176-280 V DC | 28 x powerLED 59 W
 DC - 65 W AC | CRI 80
81513M25

Single emission wall lights or lines for outdoor application. The super warm white LED light source with a elliptical light distribution is composed of 28 powered LEDs with CCT of 2700 K and a CRI 80; the source luminous flux is 7448 lm, with a 126.2 lm/W nominal luminous efficacy.

The device body is made of aluminium 6060 and features a anodised aluminum finish, processed by means of 20 µm anodizing; the diffuser is made of extra clear glass - tempered with a silk-screening treatment. The ingress protection degree is IP67;

The total absorbed power is 65 W. The power supply cable is included and features a 0.2 m length.

The device features protection class I and can be wall lights-mounted.

Compliant with the EN 60598-1 standard and its specific provisions.

Classe d'efficacité énergétique

Ce produit contient 5 sources lumineuses de classe d'efficacité énergétique D.

Caractéristiques Techniques de l'éclairage

Light Output Ratio (LOR)	64 %
Flux lumineux (source)	7448 lm
Flux lumineux du luminaire	4798 lm
Consumption	65 W
Efficacité lumineuse du luminaire	73 lm/W
Température de couleur	2700 K
Standards de Concordance de Couleur	1.5 Step
Indice de rendu chromatique	80 Ra

Température standard de l'environnement de	-20 / +50°C
Température typique sur le verre	40°C

LED Life / Failure Ratio

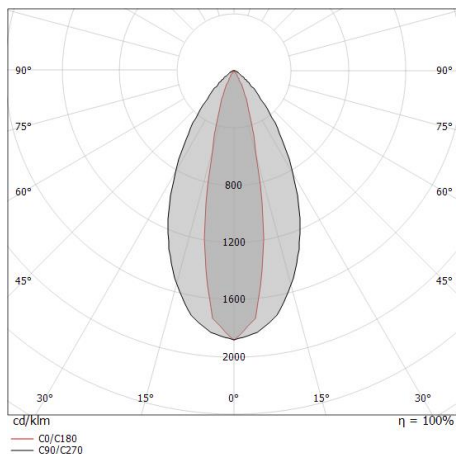
L70 B10 C0 361980h (at Tj 60 Ta 25)

UGR

UGR axial	20.8
UGR transversal	8.7
X=4H Y=8H	S=0.25H
Reflection factor	70/50/20

OPTICAL

Optique C90/C270	55°
Optique C0/C180	24°
Light distribution simmetry	Symmetrical 2 assis



Distance [m]	Cone diameter [m]	Intensity [lx]
0.5	0.53 0.21	E(0°) 36085 E(C90) 27.7° 12549 E(C0) 12.0° 16965
1.0	1.05 0.43	E(0°) 9021 E(C90) 27.7° 3137 E(C0) 12.0° 4241
1.5	1.58 0.64	E(0°) 4009 E(C90) 27.7° 1394 E(C0) 12.0° 1885
2.0	2.10 0.85	E(0°) 2255 E(C90) 27.7° 784 E(C0) 12.0° 1060
2.5	2.63 1.06	E(0°) 1443 E(C90) 27.7° 502 E(C0) 12.0° 679
3.0	3.15 1.28	E(0°) 1002 E(C90) 27.7° 349 E(C0) 12.0° 471

Distance [m] Cone diameter [m] Illuminance [lx]

— C0/C180 (Half-peak divergence: 24.0°)
 — C90/C270 (Half-peak divergence: 55.4°)



	<p>Câble et connecteur Longueur 2000 mm; isolation doppio; section 1.5 mm²; serre-câble: non; diamètre externe: 9.5 mm; couleurs: bleu - brun - jaune-vert.</p>	<p>Code <u>99057</u></p>	
	<p>Câble et connecteur Longueur 5000 mm; isolation doppio; section 1.5 mm²; serre-câble: non; diamètre externe: 9.5 mm; couleurs: bleu - brun - jaune-vert.</p>	<p>Code <u>98147</u></p>	
		<p>Câble et connecteur Longueur 10000 mm; isolation doppio; section 1.5 mm²; serre-câble: non; diamètre externe: 9.5 mm; couleurs: bleu - brun - jaune-vert.</p>	<p>Code <u>98146</u></p>
	<p>anti-éblouissement Matériau:Aluminium, couleur:Noir anodisé, fabrication :Anodisation.</p>	<p>Finish Black</p> <p>Code <u>99748</u></p>	