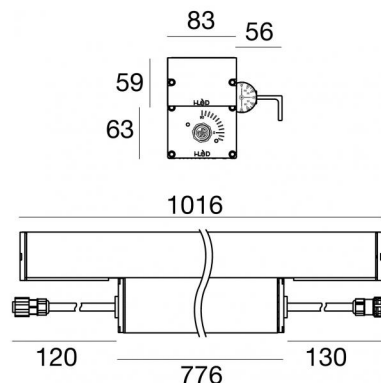


Archiline_W PRO



Lampe murale - Éléments linéaires
190-250 V | 18 x powerLEDs 80.5 W DC - 89 W AC | CRI 80

81449N06



Données techniques	
Typologie	- - Surface
Position d'installation	Mur - Plafond
Environnement d'installation	Extérieur
Source lumineuse	LED
Circuit structure	powerLEDs
Optique	Ultra Spot
Light emission direction	upward
Puissance nominale	80.5 W DC
Pouvoir total	89 W
Flux lumineux (source)	11320 lm
Tension d'entrée nominale	220 - 240 V AC
Plage de tension d'entrée	190 - 250 V AC
Température de couleur / Tone	4000 K
Indice de rendu chromatique	80 Ra
C.C. / V.C.	AC
Classe d'isolation	1
IP	IP67
IK	IK08
Essai au fil incandescent	850°
Montage direct sur des surfaces normalement inflammables	Oui
CE	Oui
Driver inclus	Driver
Article à intensité variable	Non
Orientable	Orientable
angle total (plan vertical)	135 °
Basculement	Non
Piétinable	Non
Carrossable	Non
Câble inclus	Oui
Longueur du câble	0.17 m
Revêtement en résine	Non
Type d'émission lumineuse	Émission simple
Poids net	6.2 Kg
Protection contre les décharges électrostatiques	Oui
Protection contre les surtensions	6 KV
Technologie optique	Dark light
Caractéristiques technologiques du produit	TCS - TVS

Finition corps

Matériau	Aluminium 6060
Couleur	Aluminium Anodisé
Fabrication	Anodisation 20 µm

Finition diffuseur

Matériau	Verre extra clair - trempé
Couleur	transparent
Fabrication	Sérigraphie

Finition support de fixation

Matériau	Aluminium 6060
Couleur	Aluminium Anodisé
Fabrication	Anodisation 20 µm

Cables Electrification

Cable connector	Female Socket 3 Pin
IP (locked condition)	68
Cable connector	Male Plug 3 pin



Lampe murale - Éléments linéaires | 190-250 V | 18 x powerLEDs 80.5 W DC - 89 W AC | CRI 80
81449N06

Single emission wall lights or lines for outdoor application. The natural white LED light source with a ultra spot light distribution is composed of 18 powered LEDs with CCT of 4000 K and a CRI 80; the source luminous flux is 11320 lm, with a 140.6 lm/W nominal luminous efficacy.

The device body is made of aluminium 6060 and features a anodised aluminum finish, processed by means of 20 µm anodizing; the diffuser is made of extra clear glass - tempered with a silk-screening treatment. The ingress protection degree is IP67; the total weight is of 6.2 kg.

The total absorbed power is 89 W. The power supply cable is included and features a 0.17 m length.

The device features protection class I and can be wall lights or ceiling-mounted.

Compliant with the EN 60598-1 standard and its specific provisions.

Classe d'efficacité énergétique

Ce produit contient 6 sources lumineuses de classe d'efficacité énergétique E.

Caractéristiques Techniques de l'éclairage

Light Output Ratio (LOR)	67 %
Flux lumineux (source)	11320 lm
Flux lumineux du luminaire	7615 lm
Consumption	89 W
Efficacité lumineuse du luminaire	85 lm/W
Température de couleur	4000 K
Standards de Concordance de Couleur	3 Step MacAdam
Indice de rendu chromatique	80 Ra

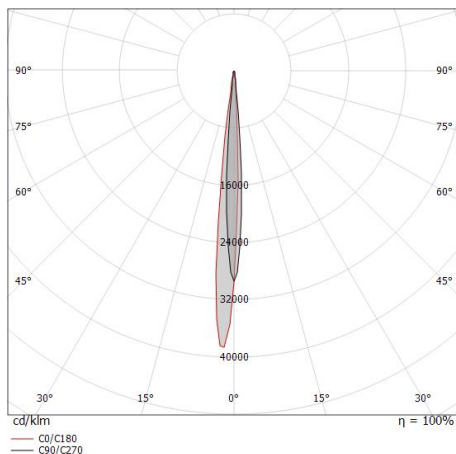
Température standard de l'environnement de	-20 / +50°C
Température typique sur le verre	40°C

LED Life / Failure Ratio


L70 B10 C0 247450h (at Tj 60 Ta 25)


OPTICAL


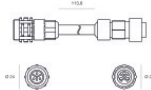
Optique C90/C270	8°
Light distribution symmetry	Asymmetrical





	<p>Câble et connecteur Longueur 2000 mm; isolation doppio; section 1.5 mm²; serre-câble: non; diamètre externe: 9.5 mm; couleurs: bleu - brun - jaune-vert.</p>	<p>Code <u>99057</u></p>
--	--	-------------------------------------

	<p>Câble et connecteur Longueur 5000 mm; isolation doppio; section 1.5 mm²; serre-câble: non; diamètre externe: 9.5 mm; couleurs: bleu - brun - jaune-vert.</p>	<p>Code <u>98147</u></p>
--	--	-------------------------------------

		<p>Câble et connecteur Longueur 10000 mm; isolation doppio; section 1.5 mm²; serre-câble: non; diamètre externe: 9.5 mm; couleurs: bleu - brun - jaune-vert.</p>	<p>Code <u>98146</u></p>
---	---	---	-------------------------------------