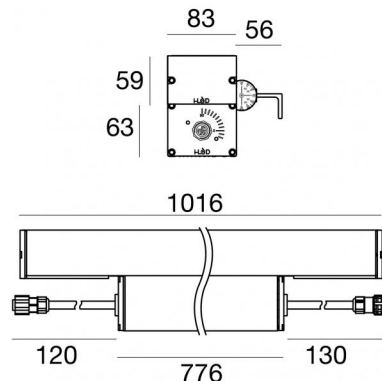


Archiline_W PRO



Lampe murale - Éléments linéaires
190-250 V | 18 x powerLEDs 80.5 W DC - 89 W AC | CRI 80
81449M06



| Données techniques | |
|--|-----------------|
| Typologie | - - Surface |
| Position d'installation | Mur - Plafond |
| Environnement d'installation | Extérieur |
| Source lumineuse | LED |
| Circuit structure | powerLEDs |
| Optique | Ultra Spot |
| Light emission direction | upward |
| Puissance nominale | 80.5 W DC |
| Pouvoir total | 89 W |
| Flux lumineux (source) | 10486 lm |
| Tension d'entrée nominale | 220 - 240 V AC |
| Plage de tension d'entrée | 190 - 250 V AC |
| Température de couleur / Tone | 2700 K |
| Indice de rendu chromatique | 80 Ra |
| C.C. / V.C. | AC |
| Classe d'isolation | 1 |
| IP | IP67 |
| IK | IK08 |
| Essai au fil incandescent | 850° |
| Montage direct sur des surfaces normalement inflammables | Oui |
| CE | Oui |
| Driver inclus | Driver |
| Article à intensité variable | Non |
| Orientable | Orientable |
| angle total (plan vertical) | 135 ° |
| Basculement | Non |
| Piétinable | Non |
| Carrossable | Non |
| Câble inclus | Oui |
| Longueur du câble | 0.17 m |
| Revêtement en résine | Non |
| Type d'émission lumineuse | Émission simple |
| Poids net | 6.2 Kg |
| Protection contre les décharges électrostatiques | Oui |
| Protection contre les surtensions | 6 KV |
| Technologie optique | Dark light |
| Caractéristiques technologiques du produit | TCS - TVS |

Finition corps

| | |
|-------------|-------------------|
| Matériau | Aluminium 6060 |
| Couleur | Aluminium Anodisé |
| Fabrication | Anodisation 20 µm |

Finition diffuseur

| | |
|-------------|----------------------------|
| Matériau | Verre extra clair - trempé |
| Couleur | transparent |
| Fabrication | Sérigraphie |

Finition support de fixation

| | |
|-------------|-------------------|
| Matériau | Aluminium 6060 |
| Couleur | Aluminium Anodisé |
| Fabrication | Anodisation 20 µm |

Cables Electrification

| | |
|-----------------------|---------------------|
| Cable connector | Female Socket 3 Pin |
| IP (locked condition) | 68 |
| Cable connector | Male Plug 3 pin |



Lampe murale - Éléments linéaires | 190-250 V | 18 x powerLEDs 80.5 W DC - 89 W AC | CRI 80
81449M06

Single emission wall lights or lines for outdoor application. The super warm white LED light source with a ultra spot light distribution is composed of 18 powered LEDs with CCT of 2700 K and a CRI 80; the source luminous flux is 10486 lm, with a 130.3 lm/W nominal luminous efficacy.

The device body is made of aluminium 6060 and features a anodised aluminum finish, processed by means of 20 µm anodizing; the diffuser is made of extra clear glass - tempered with a silk-screening treatment. The ingress protection degree is IP67; the total weight is of 6.2 kg.

The total absorbed power is 89 W. The power supply cable is included and features a 0.17 m length.

The device features protection class I and can be wall lights or ceiling-mounted.

Compliant with the EN 60598-1 standard and its specific provisions.

Classe d'efficacité énergétique

Ce produit contient 6 sources lumineuses de classe d'efficacité énergétique E.

Caractéristiques Techniques de l'éclairage

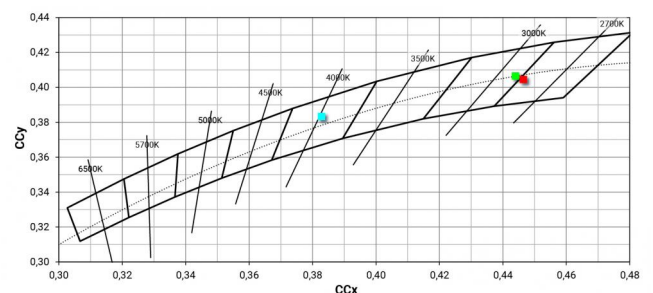
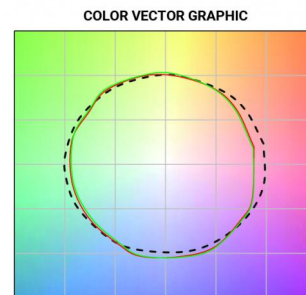
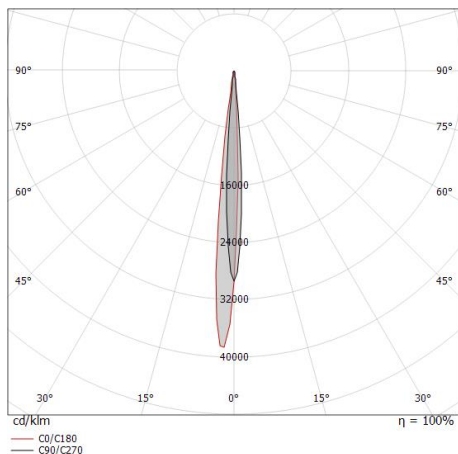
| | |
|--|----------------|
| Light Output Ratio (LOR) | 67 % |
| Flux lumineux (source) | 10486 lm |
| Flux lumineux du luminaire | 7053 lm |
| Consumption | 89 W |
| Efficacité lumineuse du luminaire | 79 lm/W |
| Température de couleur | 2700 K |
| Standards de Concordance de Couleur | 3 Step MacAdam |
| Indice de rendu chromatique | 80 Ra |
| Black Body Locus | On |
| Température standard de l'environnement de | -20 / +50°C |
| Température typique sur le verre | 40°C |

LED Life / Failure Ratio

L70 B10 C0 247450h (at Tj 60 Ta 25)

OPTICAL

| | |
|-----------------------------|--------------|
| Optique C90/C270 | 8° |
| Light distribution symmetry | Asymmetrical |





Câble et connecteur

Longueur 2000 mm; isolation doppio; section 1.5 mm²; serre-câble: non; diamètre externe: 9.5 mm; couleurs: bleu - brun - jaune-vert.

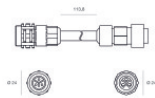
Code
99057



Câble et connecteur

Longueur 5000 mm; isolation doppio; section 1.5 mm²; serre-câble: non; diamètre externe: 9.5 mm; couleurs: bleu - brun - jaune-vert.

Code
98147



Câble et connecteur

Longueur 10000 mm; isolation doppio; section 1.5 mm²; serre-câble: non; diamètre externe: 9.5 mm; couleurs: bleu - brun - jaune-vert.

Code
98146