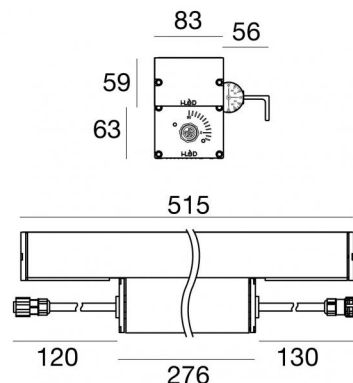


Archiline_W PRO



Lampe murale - Éléments linéaires
180-260 V | 9 x powerLEDs 46 W DC - 51 W AC | CRI 80
81448W06



Données techniques	
Typologie	- - Surface
Position d'installation	Mur - Plafond
Environnement d'installation	Extérieur
Source lumineuse	LED
Circuit structure	powerLEDs
Optique	Ultra Spot
Light emission direction	upward
Puissance nominale	46 W DC
Pouvoir total	51 W
Flux lumineux (source)	5243 lm
Tension d'entrée nominale	220 - 240 V AC
Plage de tension d'entrée	180 - 260 V AC
Frequency	50 - 60 Hz
Température de couleur / Tone	3000 K
Indice de rendu chromatique	80 Ra
C.C. / V.C.	AC
Classe d'isolation	1
IP	IP67
IK	IK08
Essai au fil incandescent	850°
Montage direct sur des surfaces normalement inflammables	Oui
CE	Oui
Driver inclus	Driver
Article à intensité variable	Non
Orientable	Orientable
angle total (plan vertical)	135 °
Basculement	Non
Piétinable	Non
Carrossable	Non
Câble inclus	Oui
Longueur du câble	0.17 m
Revêtement en résine	Non
Type d'émission lumineuse	Émission simple
Poids net	3.4 Kg
Protection contre les décharges électrostatiques	Oui
Protection contre les surtensions	6 KV
Technologie optique	Dark light
Caractéristiques technologiques du produit	TCS - TVS

Finition corps

Matériau	Aluminium 6060
Couleur	Aluminium Anodisé
Fabrication	Anodisation 20 µm

Finition diffuseur

Matériau	Verre extra clair - trempé
Couleur	transparent
Fabrication	Séigraphie

Finition support de fixation

Matériau	Aluminium 6060
Couleur	Aluminium Anodisé
Fabrication	Anodisation 20 µm

Câbles Electrification

IP (locked condition)	68
Cable connector	Male Plug 3 pin
Cable connector	Female Socket 3 Pin



Lampe murale - Éléments linéaires | 180-260 V | 9 x powerLEDs 46 W DC - 51 W AC | CRI 80

81448W06

Classe d'efficacité énergétique

Ce produit contient 3 sources lumineuses de classe d'efficacité énergétique E.

Caractéristiques Techniques de l'éclairage

Light Output Ratio (LOR)	67 %
Flux lumineux (source)	5243 lm
Flux lumineux du luminaire	3527 lm
Consumption	51 W
Efficacité lumineuse du luminaire	69 lm/W
Température de couleur	3000 K
Standards de Concordance de Couleur	3 Step MacAdam
Indice de rendu chromatique	80 Ra
Température standard de l'environnement de	-20 / +50°C
Température typique sur le verre	40°C

LED Life / Failure Ratio

L70 B10 C0 247450h (at Tj 60 Ta 25)

OPTICAL

Optique C90/C270	8°
Light distribution simmetry	Asymmetrical

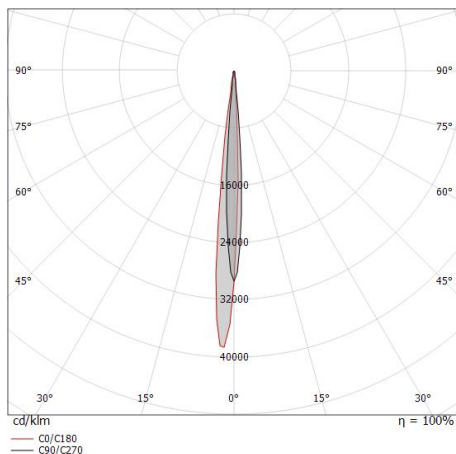
Single emission wall lights or lines for outdoor application. The warm white LED light source with a ultra spot light distribution is composed of 9 powered LEDs with CCT of 3000 K and a CRI 80; the source luminous flux is 5243 lm, with a 114.0 lm/W nominal luminous efficacy.

The device body is made of aluminium 6060 and features a anodised aluminum finish, processed by means of 20 µm anodizing; the diffuser is made of extra clear glass - tempered with a silk-screening treatment. The ingress protection degree is IP67; the total weight is of 3.4 kg.

The total absorbed power is 51 W. The power supply cable is included and features a 0.17 m length.

The device features protection class I and can be wall lights or ceiling-mounted.

Compliant with the EN 60598-1 standard and its specific provisions.





Câble et connecteur

Longueur 2000 mm; isolation doppio; section 1.5 mm²; serre-câble: non; diamètre externe: 9.5 mm; couleurs: bleu - brun - jaune-vert.

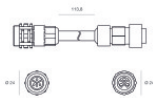
Code
99057



Câble et connecteur

Longueur 5000 mm; isolation doppio; section 1.5 mm²; serre-câble: non; diamètre externe: 9.5 mm; couleurs: bleu - brun - jaune-vert.

Code
98147



Câble et connecteur

Longueur 10000 mm; isolation doppio; section 1.5 mm²; serre-câble: non; diamètre externe: 9.5 mm; couleurs: bleu - brun - jaune-vert.

Code
98146