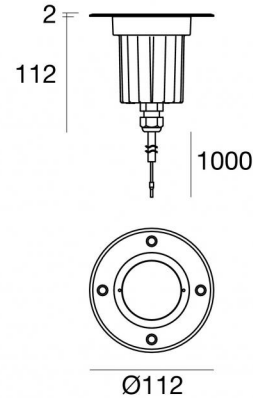


# Suelo\_RX Pro



Uplights | 1 x powerLED 8 W DC 630 mA | CRI 80  
80561W06



| Données techniques                                       |                               |
|--|-------------------------------|
| Typologie  | Carrossable                   |
| Position d'installation                                  | Sol                           |
| Environnement d'installation                             | Extérieur                     |
| Source lumineuse   | LED                           |
| Circuit structure  | powerLED                      |
| Optique  | Ultra Spot                    |
| Light emission direction                                 | upward                        |
| Puissance nominale                                       | 8 W DC                        |
| Flux lumineux (source)                                   | 945 lm                        |
| Plage de tension d'entrée                                | 630mA                         |
| Température de couleur / Tone                            | 3000 K                        |
| Indice de rendu chromatique                              | 80 Ra                         |
| C.C. / V.C.  | CC                            |
| Classe d'isolation                                       | 3                             |
| IP   | IP68                          |
| Limitation de l'installation                             | Ne pas utiliser sous l'eau    |
| IK   | IK10                          |
| Essai au fil incandescent                                | 850°                          |
| Montage direct sur des surfaces normalement inflammables | Oui                           |
| CE   | Oui                           |
| Driver inclus  | Non                           |
| Article à intensité variable                             | DALI - 1-10V                  |
| Orientable   | Non                           |
| Basculement  | Non                           |
| Piétinable   | Oui                           |
| Carrossable  | 2500 Kg                       |
| Câble inclus   | Oui                           |
| Longueur du câble  | 1 m                           |
| Revêtement en résine                                     | Oui                           |
| Type d'émission lumineuse                                | Émission simple               |
| Poids net  | 0.700 Kg                      |
| Protection contre les décharges électrostatiques         | Non                           |
| Protection contre les surtensions                        | Non                           |
| Technologie optique                                      | Ottica arretrata<br>low glare |
| Caractéristiques technologiques du produit               | Acquastop - TVS               |

## Finition corps

|             |   |
|-------------|---|
| Matériau    | Aluminium moulé sous pression EN AB - 46100         |
| Couleur     | noir  |
| Fabrication | Anodisation à pores ouverts + revêtement par poudre |

## Finition diffuseur

|          |                            |
|----------|----------------------------|
| Matériau | Verre extra clair - trempé |
| Couleur  | transparent                |

## Finition bride

|             |                 |
|-------------|-----------------|
| Matériau    | Acier AISI 316L |
| Couleur     | acier           |
| Fabrication | Brossage        |

## Électronique



99186  
On/Off Driver 198-264V AC (1 - 3 art.)



C-E200008  
On/Off Driver 198-264V AC / 180-275V DC (1 art.)

## Cables Electrification

|                 |    |
|-----------------|----|
| Cable connector | No |
|-----------------|----|



Uplights | 1 x powerLED 8 W DC 630 mA | CRI 80  
**80561W06**

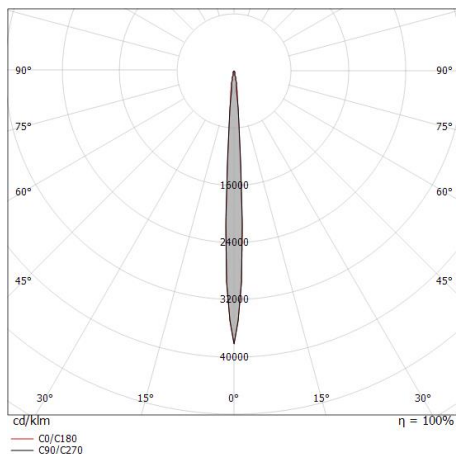
Single emission uplights for outdoor application. The warm white LED light source with a ultra spot light distribution is composed of 1 poweredLEDs with CCT of 3000 K and a CRI 80; the source luminous flux is 945 lm, with a 118.1 lm/W nominal luminous efficacy.

The device body is made of die-cast aluminium en ab - 46100 and features a black finish, processed by means of open pore anodizing + powder coating; the diffuser is made of extra clear glass - tempered. The ingress protection degree is IP68; the total weight is of 0.700 kg. The power supply driver is not provided and is to be ordered separately.

The total absorbed power is 8 W. The power supply cable is included and features a 1 m length.

The device features protection class III and can be floor-mounted with an outer casing, code 98121(for concrete or masonry).

Compliant with the EN 60598-1 standard and its specific provisions.



| Distance [m] | Cone diameter [m] | illuminance [lx]                                     |
|--------------|-------------------|--|
| 0.5          | 0.06<br>0.06      | E(0°) 88427<br>E(C90) 3.2° 44662<br>E(C0) 3.3° 45859 |
| 1.0          | 0.11<br>0.12      | E(0°) 22107<br>E(C90) 3.2° 11166<br>E(C0) 3.3° 11465 |
| 1.5          | 0.17<br>0.17      | E(0°) 9825<br>E(C90) 3.2° 4962<br>E(C0) 3.3° 5095    |
| 2.0          | 0.22<br>0.23      | E(0°) 5527<br>E(C90) 3.2° 2791<br>E(C0) 3.3° 2866    |
| 2.5          | 0.28<br>0.29      | E(0°) 3537<br>E(C90) 3.2° 1786<br>E(C0) 3.3° 1834    |
| 3.0          | 0.34<br>0.35      | E(0°) 2456<br>E(C90) 3.2° 1241<br>E(C0) 3.3° 1274    |

— C0/C180 (Half-peak divergence: 6.6°)  
 — C90/C270 (Half-peak divergence: 6.4°)

### Classe d'efficacité énergétique

Ce produit contient une source lumineuse de classe d'efficacité énergétique E.

### Caractéristiques Techniques de l'éclairage

|                                     |                |
|-------------------------------------|----------------|
| Light Output Ratio (LOR)            | 61 %           |
| Flux lumineux (source)              | 945 lm         |
| Flux lumineux du luminaire          | 579 lm         |
| Consumption                         | 8 W            |
| Efficacité lumineuse du luminaire   | 72 lm/W        |
| Température de couleur              | 3000 K         |
| Standards de Concordance de Couleur | 2 Step MacAdam |
| Indice de rendu chromatique         | 80 Ra          |

|  |             |
|--|-------------|
| Température standard de l'environnement de | -20 / +50°C |
| Température typique sur le verre           | 40°C        |

### LED Life / Failure Ratio

L70 B10 C0 247450h (at Tj 60 Ta 25 )

### UGR

|                   |          |
|-------------------|----------|
| UGR axial         | 9.9      |
| UGR transversal   | 10       |
| X=4H   Y=8H       | S=0.25H  |
| Reflection factor | 70/50/20 |

### OPTICAL

|                             |             |
|-----------------------------|-------------|
| Optique C0/C180             | 6°          |
| Light distribution simmetry | Symmetrical |



Suelo\_RX Pro | Uplights | Accessories  
**80561W06**



Boîtier d'encastrement

position d'installation: sol; type installation: maçonnerie L=110mm, H=155mm, D=110mm.

Matériau:Plastique ABS, couleur:noir.

**Code**

98121