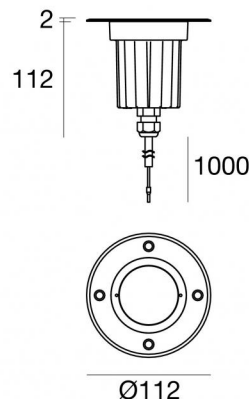


Suelo_RX Pro



Uplights | 1 x powerLED 8 W DC 630 mA | CRI 80
80561M06



Données techniques	
Typologie	Carrossable
Position d'installation	Sol
Environnement d'installation	Extérieur
Source lumineuse	LED
Circuit structure	powerLED
Optique	Ultra Spot
Light emission direction	upward
Puissance nominale	8 W DC
Flux lumineux (source)	877 lm
Plage de tension d'entrée	630mA
Température de couleur / Tone	2700 K
Indice de rendu chromatique	80 Ra
C.C. / V.C.	CC
Classe d'isolation	3
IP	IP68
Limitation de l'installation	Ne pas utiliser sous l'eau
IK	IK10
Essai au fil incandescent	850°
Montage direct sur des surfaces normalement inflammables	Oui
CE	Oui
Driver inclus	Non
Article à intensité variable	DALI - 1-10V
Orientable	Non
Basculement	Non
Piétinable	Oui
Carrossable	2500 Kg
Câble inclus	Oui
Longueur du câble	1 m
Revêtement en résine	Oui
Type d'émission lumineuse	Émission simple
Poids net	0.700 Kg
Protection contre les décharges électrostatiques	Non
Protection contre les surtensions	Non
Technologie optique	Ottica arretrata low glare
Caractéristiques technologiques du produit	Acquastop - TVS

Finition corps

Matériau	Aluminium moulé sous pression EN AB - 46100
Couleur	noir
Fabrication	Anodisation à pores ouverts + revêtement par poudre

Finition diffuseur

Matériau	Verre extra clair - trempé
Couleur	transparent

Finition bride

Matériau	Acier AISI 316L
Couleur	acier
Fabrication	Brossage

Électronique



99186
On/Off Driver 198-264V AC (1 - 3 art.)



C-E200008
On/Off Driver 198-264V AC / 180-275V DC (1 art.)

Cables Electrification

Cable connector	No
-----------------	----



Uplights | 1 x powerLED 8 W DC 630 mA | CRI 80
80561M06

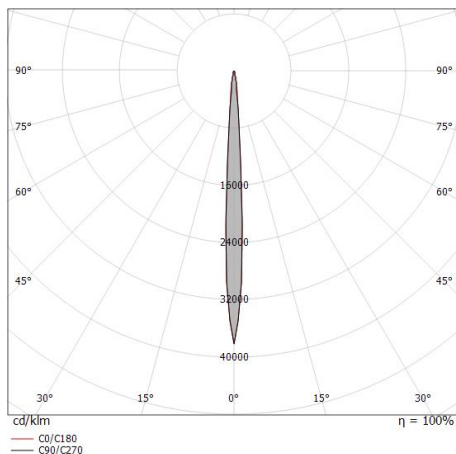
Single emission uplights for outdoor application. The super warm white LED light source with a ultra spot light distribution is composed of 1 powerLED LEDs with CCT of 2700 K and a CRI 80; the source luminous flux is 877 lm, with a 109.6 lm/W nominal luminous efficacy.

The device body is made of die-cast aluminium en ab - 46100 and features a black finish, processed by means of open pore anodizing + powder coating; the diffuser is made of extra clear glass - tempered. The ingress protection degree is IP68; the total weight is of 0.700 kg. The power supply driver is not provided and is to be ordered separately.

The total absorbed power is 8 W. The power supply cable is included and features a 1 m length.

The device features protection class III and can be floor-mounted with an outer casing, code 98121 (for concrete or masonry).

Compliant with the EN 60598-1 standard and its specific provisions.



Distance [m]	Cone diameter [m]	illuminance [lx]
0.5	0.06 0.06	E(0°) 88427 E(C90) 3.2° 44662 E(C0) 3.3° 45859
1.0	0.11 0.12	E(0°) 22107 E(C90) 3.2° 11166 E(C0) 3.3° 11465
1.5	0.17 0.17	E(0°) 9825 E(C90) 3.2° 4962 E(C0) 3.3° 5095
2.0	0.22 0.23	E(0°) 5527 E(C90) 3.2° 2791 E(C0) 3.3° 2866
2.5	0.28 0.29	E(0°) 3537 E(C90) 3.2° 1786 E(C0) 3.3° 1834
3.0	0.34 0.35	E(0°) 2456 E(C90) 3.2° 1241 E(C0) 3.3° 1274

— C0/C180 (Half-peak divergence: 6.6°)
 — C90/C270 (Half-peak divergence: 6.4°)

Classe d'efficacité énergétique

Ce produit contient une source lumineuse de classe d'efficacité énergétique E.

Caractéristiques Techniques de l'éclairage

Light Output Ratio (LOR)	66 %
Flux lumineux (source)	877 lm
Flux lumineux du luminaire	579 lm
Consumption	8 W
Efficacité lumineuse du luminaire	72 lm/W
Température de couleur	2700 K
Standards de Concordance de Couleur	2 Step MacAdam
Indice de rendu chromatique	80 Ra
Black Body Locus	On
Température standard de l'environnement de	-20 / +50°C
Température typique sur le verre	40°C

LED Life / Failure Ratio

L70 B10 C0 247450h (at Tj 60 Ta 25)

UGR

UGR axial	9.9
UGR transversal	10
X=4H Y=8H	S=0.25H
Reflection factor	70/50/20

OPTICAL

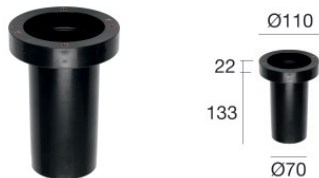
Optique C0/C180	6°
Light distribution simmetry	Symmetrical

COLOR VECTOR GRAPHIC





Suelo_RX Pro | Uplights | Accessories
80561M06



Boîtier d'encastrement

position d'installation: sol; type installation: maçonnerie L=110mm, H=155mm, D=110mm.

Matériau:Plastique ABS, couleur:noir.

Code

98121