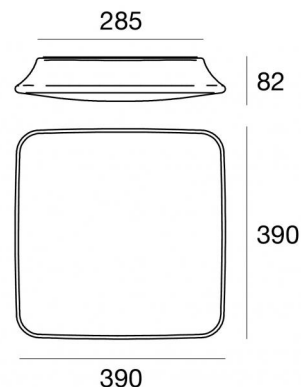




Plafonnier | 220-240 V
1 topLED 12 W DC - 16 W AC | CRI 85
7808N



Données techniques	
Année de réalisation	2017
Typologie	Surface
Position d'installation	Mur - Plafond
Environnement d'installation	Intérieur - Extérieur
Source lumineuse	LED
Circuit structure	topLED
Optique	Diffus
Light emission direction	frontal
Puissance nominale	12 W DC
Pouvoir total	16 W
Flux lumineux (source)	1533 lm
Tension d'entrée nominale	220 - 240 V AC
Plage de tension d'entrée	220 - 240 V AC
Frequency	50 - 60 Hz
Température de couleur / Tone	4000 K
Indice de rendu chromatique	85 Ra
C.C. / V.C.	AC
Classe d'isolation	2
IP	IP65
IK	IK10
Essai au fil incandescent	650°
Montage direct sur des surfaces normalement inflammables	Oui
CE	Oui
Driver inclus	Driver
Article à intensité variable	Non
Orientable	Non
Basculement	Non
Piétinable	Non
Carrossable	Non
Câble inclus	Non
Revêtement en résine	Non
Type d'émission lumineuse	Double émission
Poids net	1.975 Kg
Protection contre les décharges électrostatiques	Non
Protection contre les surtensions	Non

Finition diffuseur

Matériau	PE
Couleur	neutre

Finition monture

Matériau	PC
Couleur	blanc

L'alimentation électrique contenue dans l'appareil est conforme à la norme CEI 61347-2-13 annexe J et peut donc être alimentée par des systèmes d'alimentation centralisés.

Plafonnier | 220-240 V | 1 topLED 12 W DC - 16 W AC | CRI 85 7808N

Double emission ceiling downlights for indoor or outdoor application. The warm white LED light source with a diffused light distribution is composed of 72 topLED LEDs with CCT of 4000 K and a CRI 85; the source luminous flux is 1533 lm, with a 127.8 lm/W nominal luminous efficacy.

The diffuser is made of pe; the mounting frame is made of PC, with a white finish. The ingress protection degree is IP65; the total weight is of 1.975 kg.

The total absorbed power is 16 W.

The device features protection class II and can be wall lights or ceiling-mounted.

Compliant with the EN 60598-1 standard and its specific provisions.

Classe d'efficacité énergétique

Ce produit contient une source lumineuse de classe d'efficacité énergétique E.

Caractéristiques Techniques de l'éclairage

Light Output Ratio (LOR)	85 %
Flux lumineux (source)	1533 lm
Flux lumineux du luminaire	1313 lm
Consumption	16 W
Efficacité lumineuse du luminaire	82 lm/W
Température de couleur	4000 K
Standards de Concordance de Couleur	3 Step MacAdam
Indice de rendu chromatique	85 Ra
Température de jonction (appareil)	80
Température standard de l'environnement de	-20 / +50°C

LED Life / Failure Ratio

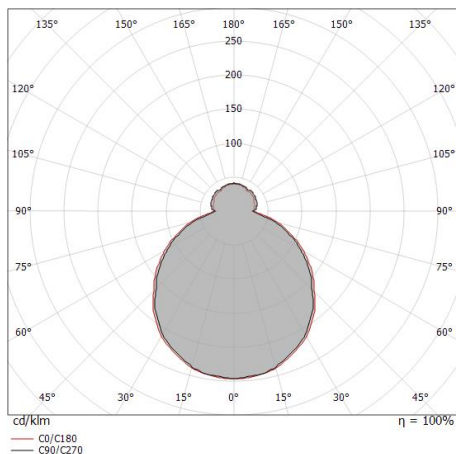
L80 B20 C0 80000h

UGR

UGR axial	15
UGR transversal	15.3
X=4H Y=8H	S=0.25H
Reflection factor	70/50/20

OPTICAL

Optique C0/C180	114°
Light distribution simmetry	Symmetrical



Distance [m]	Cone diameter [m]	illuminance [lx]
0.5	1.54 1.64	E(0°) 1294 E(C90) 105 E(C0) 91
1.0	3.08 3.29	E(0°) 324 E(C90) 26 E(C0) 23
1.5	4.62 4.93	E(0°) 144 E(C90) 12 E(C0) 10
2.0	6.16 6.58	E(0°) 81 E(C90) 7 E(C0) 6
2.5	7.70 8.22	E(0°) 52 E(C90) 4 E(C0) 4
3.0	9.24 9.87	E(0°) 36 E(C90) 3 E(C0) 3

Distance [m] Cone diameter [m] illuminance [lx]

— C0/C180 (Half-peak divergence: 117.4°)
— C90/C270 (Half-peak divergence: 114.0°)