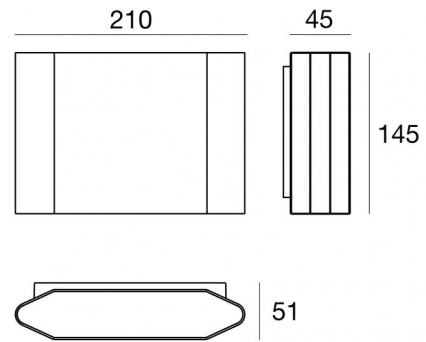




Lampe murale | 198-264 V  
32 x powerLEDs 18.9 W DC - 21 W AC | CRI 80  
**77020M07**



| Données techniques                                       |                        |
|--|------------------------|
| Typologie  | Surface                |
| Position d'installation                                  | Mur                    |
| Environnement d'installation                             | Extérieur              |
| Source lumineuse   | LED                    |
| Circuit structure  | powerLEDs              |
| Optique  | Double<br>Asymmetric   |
| Light emission direction                                 | downward and<br>upward |
| Puissance nominale                                       | 18.9 W DC              |
| Pouvoir total  | 21 W                   |
| Flux lumineux (source)                                   | 3066 lm                |
| Tension d'entrée nominale                                | 220 - 240 V AC         |
| Plage de tension d'entrée                                | 198 - 264 V AC         |
| Frequency  | 50 - 60 Hz             |
| Température de couleur / Tone                            | 2700 K                 |
| Indice de rendu chromatique                              | 80 Ra                  |
| C.C. / V.C.  | AC                     |
| Classe d'isolation                                       | 1                      |
| IP   | IP65                   |
| IK   | IK06                   |
| Essai au fil incandescent                                | 850°                   |
| Montage direct sur des surfaces normalement inflammables | Non                    |
| CE   | Oui                    |
| Driver inclus  | Driver                 |
| Article à intensité variable                             | Non                    |
| Orientable   | Non                    |
| Basculement  | Non                    |
| Piétinable   | Non                    |
| Carrossable  | Non                    |
| Câble inclus   | Non                    |
| Revêtement en résine                                     | Non                    |
| Type d'émission lumineuse                                | Double émission        |
| Poids net  | 1.646 Kg               |
| Protection contre les décharges électrostatiques         | Oui                    |
| Protection contre les surtensions                        | 2 KV                   |

### Finition corps

|             |   |
|-------------|---|
| Matériau    | Aluminium moulé sous pression EN AB - 46100 |
| Couleur     | gris RAL 7021                               |
| Fabrication | Revêtement en poudre                        |

### Finition diffuseur

|             |  |
|-------------|--|
| Matériau    | Polycarbonate résistant aux UV - Verre extra clair |
| Couleur     | noir - transparent                                 |
| Fabrication | Séigraphie   |

### Finition support de fixation

|          |                |
|----------|----------------|
| Matériau | Acier AISI 304 |
| Couleur  | acier          |

Lampe murale | 198-264 V | 32 x powerLEDs 18.9 W DC - 21 W AC | CRI 80  
**77020M07**

Double emission wall lights for outdoor application. The super warm white LED light source with a double asymmetric light distribution is composed of 32 powered LEDs with CCT of 2700 K and a CRI 80; the source luminous flux is 3066 lm, with a 162.2 lm/W nominal luminous efficacy.

The device body is made of die-cast aluminium en ab - 46100 and features a grey ral 7021 finish, processed by means of powder coating; the diffuser is made of extra clear glass with a silk-screening treatment; the diffuser is made of uv resistant polycarbonate. The ingress protection degree is IP65; the total weight is of 1.646 kg.

The total absorbed power is 21 W.

The device features protection class I and can be wall lights-mounted.

Compliant with the EN 60598-1 standard and its specific provisions.

### Classe d'efficacité énergétique

Ce produit contient 4 sources lumineuses de classe d'efficacité énergétique E.

### Caractéristiques Techniques de l'éclairage

|                                     |                |
|-------------------------------------|----------------|
| Light Output Ratio (LOR)            | 53 %           |
| Flux lumineux (source)              | 3066 lm        |
| Flux lumineux du luminaire          | 1643 lm        |
| Consumption                         | 21 W           |
| Efficacité lumineuse du luminaire   | 78 lm/W        |
| Température de couleur              | 2700 K         |
| Standards de Concordance de Couleur | 2 Step MacAdam |
| Indice de rendu chromatique         | 80 Ra          |

|  |             |
|--|-------------|
| Température standard de l'environnement de | -20 / +50°C |
| Température typique sur le verre           | 40°C        |

### LED Life / Failure Ratio

L70 B10 C0 250000h (at Tj 65 Ta 25 )

### OPTICAL

|                             |              |
|-----------------------------|--------------|
| Optique C0/C180             | 104°         |
| Light distribution symmetry | Asymmetrical |

