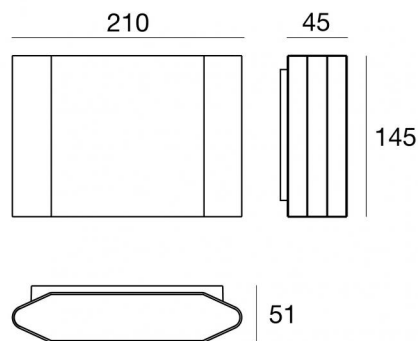




Lampe murale | 198-264 V
10 x powerLED 19.8 W DC - 22 W AC | CRI 80
76981W30



Données techniques	
Typologie	Surface
Position d'installation	Mur
Environnement d'installation	Extérieur
Source lumineuse	LED
Circuit structure	powerLED
Optique	Double Medium Flood
Light emission direction	downward and upward
Puissance nominale	19.8 W DC
Pouvoir total	22 W
Flux lumineux (source)	2840 lm
Tension d'entrée nominale	220 - 240 V AC
Plage de tension d'entrée	198 - 264 V AC
Frequency	50 - 60 Hz
Température de couleur / Tone	3000 K
Indice de rendu chromatique	80 Ra
C.C. / V.C.	AC
Classe d'isolation	1
IP	IP65
IK	IK06
Essai au fil incandescent	850°
Montage direct sur des surfaces normalement inflammables	Non
CE	Oui
Driver inclus	Driver
Article à intensité variable	Non
Orientable	Non
Basculement	Non
Piétinable	Non
Carrossable	Non
Câble inclus	Non
Revêtement en résine	Non
Type d'émission lumineuse	Double émission
Poids net	1.463 Kg
Protection contre les décharges électrostatiques	Oui
Protection contre les surtensions	2 KV

Finition corps

Matériau	Aluminium moulé sous pression EN AB - 46100
Couleur	Gris
Fabrication	Revêtement en poudre

Finition diffuseur

Matériau	Polycarbonate résistant aux UV - Verre extra clair
Couleur	noir - transparent
Fabrication	Séigraphie

Finition support de fixation

Matériau	Acier AISI 304
Couleur	acier

Lampe murale | 198-264 V | 10 x powerLED 19.8 W DC - 22 W AC | CRI 80
76981W30

Double emission wall lights for outdoor application. The warm white LED light source with a double medium flood light distribution is composed of 10 powered LEDs with CCT of 3000 K and a CRI 80; the source luminous flux is 2840 lm, with a 143.4 lm/W nominal luminous efficacy.

The device body is made of die-cast aluminium en ab - 46100 and features a grey finish, processed by means of powder coating; the diffuser is made of extra clear glass with a silk-screening treatment; the diffuser is made of uv resistant polycarbonate. The ingress protection degree is IP65; the total weight is of 1.463 kg.

The total absorbed power is 22 W.

The device features protection class I and can be wall lights-mounted.

Compliant with the EN 60598-1 standard and its specific provisions.

Classe d'efficacité énergétique

Ce produit contient 2 sources lumineuses de classe d'efficacité énergétique D.

Caractéristiques Techniques de l'éclairage

Light Output Ratio (LOR)	63 %
Flux lumineux (source)	2840 lm
Flux lumineux du luminaire	1808 lm
Consumption	22 W
Efficacité lumineuse du luminaire	82 lm/W
Température de couleur	3000 K
Standards de Concordance de Couleur	1.5 Step
Indice de rendu chromatique	80 Ra

Température standard de l'environnement de	-20 / +50°C
Température typique sur le verre	40°C

LED Life / Failure Ratio

L70 B10 C0 361980h (at Tj 60 Ta 25)

OPTICAL

Optique C0/C180	41°
Light distribution symmetry	Asymmetrical

