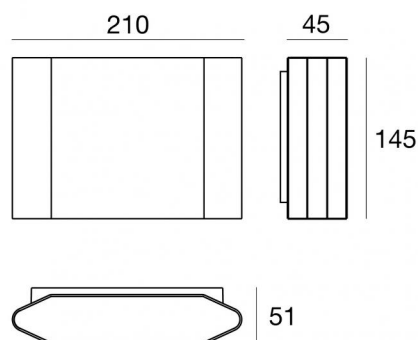




Lampe murale | 99-264 V AC /176-280 V DC
48 topLED 9.9 W DC - 11 W AC | CRI 80

76975W00



Données techniques

| | |
|--|-----------------|
| Typologie | Surface |
| Position d'installation | Mur |
| Environnement d'installation | Extérieur |
| Source lumineuse | LED |
| Circuit structure | topLED |
| Optique | Diffus |
| Light emission direction | downward |
| Puissance nominale | 9.9 W DC |
| Pouvoir total | 11 W |
| Flux lumineux (source) | 1446 lm |
| Tension d'entrée nominale | 220 - 240 V AC |
| Plage de tension d'entrée | 99 - 264 V AC |
| Frequency | 50 - 60 Hz |
| Température de couleur / Tone | 3000 K |
| Indice de rendu chromatique | 80 Ra |
| C.C. / V.C. | AC |
| Classe d'isolation | 1 |
| IP | IP65 |
| IK | IK06 |
| Essai au fil incandescent | 850° |
| Montage direct sur des surfaces normalement inflammables | Non |
| CE | Oui |
| Driver inclus | Driver |
| Article à intensité variable | DALI |
| Orientable | Non |
| Basculement | Non |
| Piétinable | Non |
| Carrossable | Non |
| Câble inclus | Non |
| Revêtement en résine | Non |
| Type d'émission lumineuse | Émission simple |
| Poids net | 1.484 Kg |
| Protection contre les décharges électrostatiques | Oui |
| Protection contre les surtensions | 0.5 KV |

Finition corps

| | |
|-------------|---|
| Matériau | Aluminium moulé sous pression EN AB - 46100 |
| Couleur | gris RAL 7021 |
| Fabrication | Revêtement en poudre |

Finition diffuseur

| | |
|-------------|--|
| Matériau | Polycarbonate résistant aux UV - Verre extra clair |
| Couleur | noir - transparent |
| Fabrication | Séigraphie |

Finition support de fixation

| | |
|----------|----------------|
| Matériau | Acier AISI 304 |
| Couleur | acier |

L'alimentation électrique contenue dans l'appareil est conforme à la norme CEI 61347-2-13 annexe J et peut donc être alimentée par des systèmes d'alimentation centralisés.

Lampe murale | 99-264 V AC /176-280 V DC | 48 topLED 9.9 W DC - 11 W AC | CRI 80
76975W00

Single emission wall lights for outdoor application. The warm white LED light source with a diffused light distribution is composed of 48 topLED LEDs with CCT of 3000 K and a CRI 80; the source luminous flux is 1446 lm, with a 146.1 lm/W nominal luminous efficacy.

The device body is made of die-cast aluminium en ab - 46100 and features a grey ral 7021 finish, processed by means of powder coating; the diffuser is made of extra clear glass with a silk-screening treatment; the diffuser is made of uv resistant polycarbonate. The ingress protection degree is IP65; the total weight is of 1.484 kg.

The total absorbed power is 11 W.

The device features protection class I and can be wall lights-mounted.

Compliant with the EN 60598-1 standard and its specific provisions.



| Distance [m] | Cone diameter [m] | illuminance [lx] |
|--------------|-------------------|---|
| 0.5 | 0.76 0.86 | E(0°) 1313 E(C90) 37.2° 333 E(C0) 40.8° 285 |
| 1.0 | 1.52 1.73 | E(0°) 328 E(C90) 37.2° 83 E(C0) 40.8° 71 |
| 1.5 | 2.28 2.59 | E(0°) 146 E(C90) 37.2° 37 E(C0) 40.8° 32 |
| 2.0 | 3.04 3.45 | E(0°) 82 E(C90) 37.2° 21 E(C0) 40.8° 18 |
| 2.5 | 3.80 4.32 | E(0°) 53 E(C90) 37.2° 13 E(C0) 40.8° 11 |
| 3.0 | 4.55 5.18 | E(0°) 36 E(C90) 37.2° 9 E(C0) 40.8° 8 |

Distance [m] Cone diameter [m] illuminance [lx]

— C0/C180 (Half-peak divergence: 81.6°)
 — C90/C270 (Half-peak divergence: 74.4°)

Classe d'efficacité énergétique

Ce produit contient une source lumineuse de classe d'efficacité énergétique D.

Caractéristiques Techniques de l'éclairage

| | |
|-------------------------------------|----------------|
| Light Output Ratio (LOR) | 43 % |
| Flux lumineux (source) | 1446 lm |
| Flux lumineux du luminaire | 627 lm |
| Consumption | 11 W |
| Efficacité lumineuse du luminaire | 57 lm/W |
| Température de couleur | 3000 K |
| Standards de Concordance de Couleur | 3 Step MacAdam |
| Indice de rendu chromatique | 80 Ra |

| | |
|--|-------------|
| Température standard de l'environnement de | -20 / +50°C |
| Température typique sur le verre | 40°C |

LED Life / Failure Ratio

L70 B10 C0 145770h (at Tj 65 Ta 25)

UGR

| | |
|-------------------|----------|
| UGR axial | 25.6 |
| UGR transversal | 26 |
| X=4H Y=8H | S=0.25H |
| Reflection factor | 70/50/20 |

OPTICAL

| | |
|-----------------------------|---------------------|
| Optique C90/C270 | 74° |
| Optique C0/C180 | 82° |
| Light distribution simmetry | Symmetrical 2 assis |