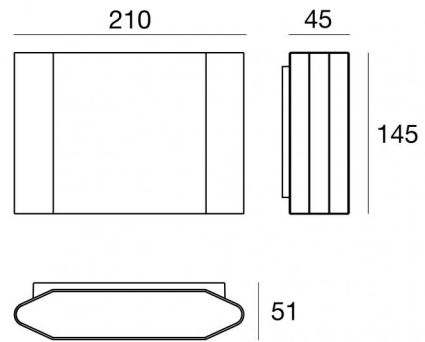




Lampe murale | 176-264 V AC /176-280 V DC  
48 topLED 9.9 W DC - 11 W AC | CRI 80  
**76969N00**



Données techniques	
Typologie	Surface
Position d'installation	Mur
Environnement d'installation	Extérieur
Source lumineuse	LED
Circuit structure	topLED
Optique	Diffus
Light emission direction	downward
Puissance nominale	9.9 W DC
Pouvoir total	11 W
Flux lumineux (source)	1507 lm
Tension d'entrée nominale	220 - 240 V AC
Plage de tension d'entrée	176 - 264 V AC
Frequency	50 - 60 Hz
Température de couleur / Tone	4000 K
Indice de rendu chromatique	80 Ra
C.C. / V.C.	AC
Classe d'isolation	1
IP	IP65
IK	IK06
Essai au fil incandescent	850°
Montage direct sur des surfaces normalement inflammables	Non
CE	Oui
Driver inclus	Driver
Article à intensité variable	Non
Orientable	Non
Basculement	Non
Piétinable	Non
Carrossable	Non
Câble inclus	Non
Revêtement en résine	Non
Type d'émission lumineuse	Émission simple
Poids net	1.484 Kg
Protection contre les décharges électrostatiques	Oui
Protection contre les surtensions	0.5 KV

### Finition corps

Matériau	Aluminium moulé sous pression EN AB - 46100
Couleur	Noir
Fabrication	Revêtement en poudre

### Finition diffuseur

Matériau	Polycarbonate résistant aux UV - Verre extra clair
Couleur	noir - transparent
Fabrication	Séigraphie

### Finition support de fixation

Matériau	Acier AISI 304
Couleur	acier

L'alimentation électrique contenue dans l'appareil est conforme à la norme CEI 61347-2-13 annexe J et peut donc être alimentée par des systèmes d'alimentation centralisés.



Lampe murale | 176-264 V AC /176-280 V DC | 48 topLED 9.9 W DC - 11 W AC | CRI 80  
**76969N00**

Single emission wall lights for outdoor application. The natural white LED light source with a diffused light distribution is composed of 48 topLED LEDs with CCT of 4000 K and a CRI 80; the source luminous flux is 1507 lm, with a 152.2 lm/W nominal luminous efficacy.

The device body is made of die-cast aluminium en ab - 46100 and features a black finish, processed by means of powder coating; the diffuser is made of extra clear glass with a silk-screening treatment; the diffuser is made of uv resistant polycarbonate. The ingress protection degree is IP65; the total weight is of 1.484 kg.

The total absorbed power is 11 W.

The device features protection class I and can be wall lights-mounted.

Compliant with the EN 60598-1 standard and its specific provisions.



Distance [m]	Cone diameter [m]	illuminance [lx]
0.5	0.76 0.86	E(0°) 1368 E(C90) 347 E(C0) 297
1.0	1.52 1.73	E(0°) 342 E(C90) 87 E(C0) 74
1.5	2.28 2.59	E(0°) 152 E(C90) 39 E(C0) 33
2.0	3.04 3.45	E(0°) 85 E(C90) 22 E(C0) 19
2.5	3.80 4.32	E(0°) 55 E(C90) 14 E(C0) 12
3.0	4.55 5.18	E(0°) 38 E(C90) 10 E(C0) 8

Distance [m]      Cone diameter [m]      illuminance [lx]

— C0/C180 (Half-peak divergence: 81.6°)  
 - - C90/C270 (Half-peak divergence: 74.4°)

### Classe d'efficacité énergétique

Ce produit contient une source lumineuse de classe d'efficacité énergétique D.

### Caractéristiques Techniques de l'éclairage

Light Output Ratio (LOR)	43 %
Flux lumineux (source)	1507 lm
Flux lumineux du luminaire	653 lm
Consumption	11 W
Efficacité lumineuse du luminaire	59 lm/W
Température de couleur	4000 K
Standards de Concordance de Couleur	3 Step MacAdam
Indice de rendu chromatique	80 Ra

Température standard de l'environnement de	-20 / +50°C
Température typique sur le verre	40°C

### LED Life / Failure Ratio

L70 B10 C0 145770h (at Tj 65 Ta 25 )

### UGR

UGR axial	25.7
UGR transversal	26.2
X=4H   Y=8H	S=0.25H
Reflection factor	70/50/20

### OPTICAL

Optique C90/C270	74°
Optique C0/C180	82°
Light distribution simmetry	Symmetrical 2 assis