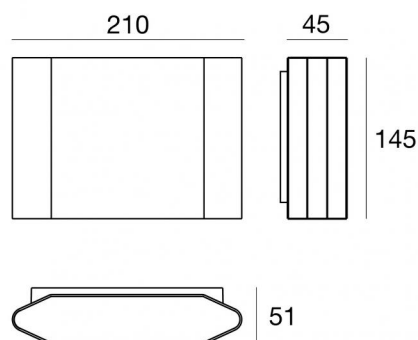
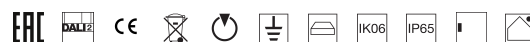




Lampe murale | 198-264 V AC /220-240 V DC  
5 x powerLED 9.9 W DC - 11 W AC | CRI 80  
**76965W30**



| Données techniques                                       |                   |
|--|-------------------|
| Typologie  | Surface           |
| Position d'installation                                  | Mur               |
| Environnement d'installation                             | Extérieur         |
| Source lumineuse   | LED               |
| Circuit structure  | powerLED          |
| Optique  | Medium Wide Flood |
| Light emission direction                                 | downward          |
| Puissance nominale                                       | 9.9 W DC          |
| Pouvoir total  | 11 W              |
| Flux lumineux (source)                                   | 1420 lm           |
| Tension d'entrée nominale                                | 220 - 240 V AC    |
| Plage de tension d'entrée                                | 198 - 264 V AC    |
| Frequency  | 50 - 60 Hz        |
| Température de couleur / Tone                            | 3000 K            |
| Indice de rendu chromatique                              | 80 Ra             |
| C.C. / V.C.  | AC                |
| Classe d'isolation                                       | 1                 |
| IP   | IP65              |
| IK   | IK06              |
| Essai au fil incandescent                                | 850°              |
| Montage direct sur des surfaces normalement inflammables | Non               |
| CE   | Oui               |
| Driver inclus  | Driver            |
| Article à intensité variable                             | DALI-2 - PUSH DIM |
| Orientable   | Non               |
| Basculement  | Non               |
| Piétinable   | Non               |
| Carrossable  | Non               |
| Câble inclus   | Non               |
| Revêtement en résine                                     | Non               |
| Type d'émission lumineuse                                | Émission simple   |
| Poids net  | 1.512 Kg          |
| Protection contre les décharges électrostatiques         | Oui               |
| Protection contre les surtensions                        | 1 KV              |

### Finition corps

|             |   |
|-------------|---|
| Matériau    | Aluminium moulé sous pression EN AB - 46100 |
| Couleur     | gris RAL 7021                               |
| Fabrication | Revêtement en poudre                        |

### Finition diffuseur

|             |  |
|-------------|--|
| Matériau    | Polycarbonate résistant aux UV - Verre extra clair |
| Couleur     | noir - transparent                                 |
| Fabrication | Sérigraphie  |

### Finition support de fixation

|          |                |
|----------|----------------|
| Matériau | Acier AISI 304 |
| Couleur  | acier          |



Lampe murale | 198-264 V AC /220-240 V DC | 5 x powerLED 9.9 W DC - 11 W AC | CRI 80

**76965W30**

### Classe d'efficacité énergétique

Ce produit contient une source lumineuse de classe d'efficacité énergétique D.

### Caractéristiques Techniques de l'éclairage

|   |             |
|---|-------------|
| Light Output Ratio (LOR)                          | 63 %        |
| Flux lumineux (source)                            | 1420 lm     |
| Flux lumineux du luminaire                        | 904 lm      |
| Consumption                                       | 11 W        |
| Efficacité lumineuse du luminaire                 | 82 lm/W     |
| Température de couleur                            | 3000 K      |
| Standards de Concordance de Couleur               | 1.5 Step    |
| Indice de rendu chromatique                       | 80 Ra       |
| <b>Température standard de l'environnement de</b> |             |
|   | -20 / +50°C |
| <b>Température typique sur le verre</b>           |             |
|   | 40°C        |

### LED Life / Failure Ratio

L70 B10 C0 361980h (at Tj 60 Ta 25 )

### OPTICAL

|                             |              |
|-----------------------------|--------------|
| Optique C0/C180             | 41°          |
| Light distribution symmetry | Asymmetrical |

Single emission wall lights for outdoor application. The warm white LED light source with a medium wide flood light distribution is composed of 5 powerled LEDs with CCT of 3000 K and a CRI 80; the source luminous flux is 1420 lm, with a 143.4 lm/W nominal luminous efficacy.

The device body is made of die-cast aluminium en ab - 46100 and features a grey ral 7021 finish, processed by means of powder coating; the diffuser is made of extra clear glass with a silk-screening treatment; the diffuser is made of uv resistant polycarbonate. The ingress protection degree is IP65; the total weight is of 1.512 kg.

The total absorbed power is 11 W.

The device features protection class I and can be wall lights-mounted.

Compliant with the EN 60598-1 standard and its specific provisions.

