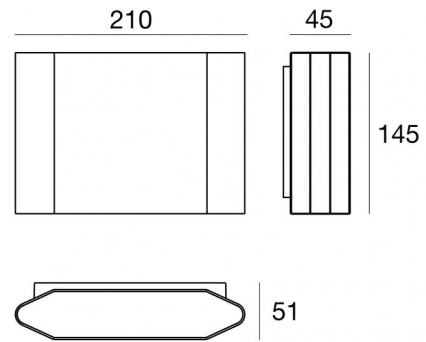




Lampe murale | 198-264 V  
5 x powerLED 9.9 W DC - 11 W AC | CRI 80  
**76961M30**



Données techniques	
Typologie	Surface
Position d'installation	Mur
Environnement d'installation	Extérieur
Source lumineuse	LED
Circuit structure	powerLED
Optique	Medium Wide Flood
Light emission direction	downward
Puissance nominale	9.9 W DC
Pouvoir total	11 W
Flux lumineux (source)	1330 lm
Tension d'entrée nominale	220 - 240 V AC
Plage de tension d'entrée	198 - 264 V AC
Frequency	50 - 60 Hz
Température de couleur / Tone	2700 K
Indice de rendu chromatique	80 Ra
C.C. / V.C.	AC
Classe d'isolation	1
IP	IP65
IK	IK06
Essai au fil incandescent	850°
Montage direct sur des surfaces normalement inflammables	Non
CE	Oui
Driver inclus	Driver
Article à intensité variable	Non
Orientable	Non
Basculement	Non
Piétinable	Non
Carrossable	Non
Câble inclus	Non
Revêtement en résine	Non
Type d'émission lumineuse	Émission simple
Poids net	1.512 Kg
Protection contre les décharges électrostatiques	Oui
Protection contre les surtensions	1 KV

### Finition corps

Matériau	Aluminium moulé sous pression EN AB - 46100
Couleur	Gris
Fabrication	Revêtement en poudre

### Finition diffuseur

Matériau	Polycarbonate résistant aux UV - Verre extra clair
Couleur	noir - transparent
Fabrication	Sérigraphie

### Finition support de fixation

Matériau	Acier AISI 304
Couleur	acier



Lampe murale | 198-264 V | 5 x powerLED 9.9 W DC - 11 W AC | CRI 80  
**76961M30**

Single emission wall lights for outdoor application. The super warm white LED light source with a medium wide flood light distribution is composed of 5 powered LEDs with CCT of 2700 K and a CRI 80; the source luminous flux is 1330 lm, with a 134.3 lm/W nominal luminous efficacy.

The device body is made of die-cast aluminium en ab - 46100 and features a grey finish, processed by means of powder coating; the diffuser is made of extra clear glass with a silk-screening treatment; the diffuser is made of uv resistant polycarbonate. The ingress protection degree is IP65; the total weight is of 1.512 kg.

The total absorbed power is 11 W.

The device features protection class I and can be wall lights-mounted.

Compliant with the EN 60598-1 standard and its specific provisions.

### Classe d'efficacité énergétique

Ce produit contient une source lumineuse de classe d'efficacité énergétique D.

### Caractéristiques Techniques de l'éclairage

Light Output Ratio (LOR)	63 %
Flux lumineux (source)	1330 lm
Flux lumineux du luminaire	847 lm
Consumption	11 W
Efficacité lumineuse du luminaire	77 lm/W
Température de couleur	2700 K
Standards de Concordance de Couleur	1.5 Step
Indice de rendu chromatique	80 Ra

Température standard de l'environnement de	-20 / +50°C
Température typique sur le verre	40°C

### LED Life / Failure Ratio

L70 B10 C0 361980h (at Tj 60 Ta 25 )

### OPTICAL

Optique C0/C180	41°
Light distribution symmetry	Asymmetrical

