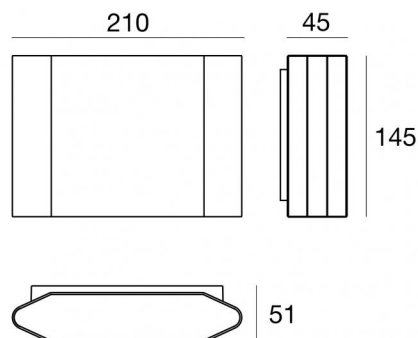




Lampe murale | 198-264 V  
5 x powerLED 9.9 W DC - 11 W AC | CRI 80  
**76958M30**



| Données techniques                                       |                   |
|----------------------------------------------------------|-------------------|
| Typologie                                                | Surface           |
| Position d'installation                                  | Mur               |
| Environnement d'installation                             | Extérieur         |
| Source lumineuse                                         | LED               |
| Circuit structure                                        | powerLED          |
| Optique                                                  | Medium Wide Flood |
| Light emission direction                                 | downward          |
| Puissance nominale                                       | 9.9 W DC          |
| Pouvoir total                                            | 11 W              |
| Flux lumineux (source)                                   | 1330 lm           |
| Tension d'entrée nominale                                | 220 - 240 V AC    |
| Plage de tension d'entrée                                | 198 - 264 V AC    |
| Frequency                                                | 50 - 60 Hz        |
| Température de couleur / Tone                            | 2700 K            |
| Indice de rendu chromatique                              | 80 Ra             |
| C.C. / V.C.                                              | AC                |
| Classe d'isolation                                       | 1                 |
| IP                                                       | IP65              |
| IK                                                       | IK06              |
| Essai au fil incandescent                                | 850°              |
| Montage direct sur des surfaces normalement inflammables | Non               |
| CE                                                       | Oui               |
| Driver inclus                                            | Driver            |
| Article à intensité variable                             | Non               |
| Orientable                                               | Non               |
| Basculement                                              | Non               |
| Piétinable                                               | Non               |
| Carrossable                                              | Non               |
| Câble inclus                                             | Non               |
| Revêtement en résine                                     | Non               |
| Type d'émission lumineuse                                | Émission simple   |
| Poids net                                                | 1.512 Kg          |
| Protection contre les décharges électrostatiques         | Oui               |
| Protection contre les surtensions                        | 1 KV              |

#### Finition corps

|             |                                             |
|-------------|---------------------------------------------|
| Matériau    | Aluminium moulé sous pression EN AB - 46100 |
| Couleur     | Blanc                                       |
| Fabrication | Revêtement en poudre                        |

#### Finition diffuseur

|             |                                                    |
|-------------|----------------------------------------------------|
| Matériau    | Polycarbonate résistant aux UV - Verre extra clair |
| Couleur     | noir - transparent                                 |
| Fabrication | Sérigraphie                                        |

#### Finition support de fixation

|          |                |
|----------|----------------|
| Matériau | Acier AISI 304 |
| Couleur  | acier          |



Lampe murale | 198-264 V | 5 x powerLED 9.9 W DC - 11 W AC | CRI 80  
**76958M30**

Single emission wall lights for outdoor application. The super warm white LED light source with a medium wide flood light distribution is composed of 5 powered LEDs with CCT of 2700 K and a CRI 80; the source luminous flux is 1330 lm, with a 134.3 lm/W nominal luminous efficacy.

The device body is made of die-cast aluminium en ab - 46100 and features a white finish, processed by means of powder coating; the diffuser is made of extra clear glass with a silk-screening treatment; the diffuser is made of uv resistant polycarbonate. The ingress protection degree is IP65; the total weight is of 1.512 kg.

The total absorbed power is 11 W.

The device features protection class I and can be wall lights-mounted.

Compliant with the EN 60598-1 standard and its specific provisions.

### Classe d'efficacité énergétique

Ce produit contient une source lumineuse de classe d'efficacité énergétique D.

### Caractéristiques Techniques de l'éclairage

|                                     |          |
|-------------------------------------|----------|
| Light Output Ratio (LOR)            | 63 %     |
| Flux lumineux (source)              | 1330 lm  |
| Flux lumineux du luminaire          | 847 lm   |
| Consumption                         | 11 W     |
| Efficacité lumineuse du luminaire   | 77 lm/W  |
| Température de couleur              | 2700 K   |
| Standards de Concordance de Couleur | 1.5 Step |
| Indice de rendu chromatique         | 80 Ra    |

|                                            |             |
|--------------------------------------------|-------------|
| Température standard de l'environnement de | -20 / +50°C |
| Température typique sur le verre           | 40°C        |

### LED Life / Failure Ratio

L70 B10 C0 361980h (at Tj 60 Ta 25 )

### OPTICAL

|                             |              |
|-----------------------------|--------------|
| Optique C0/C180             | 41°          |
| Light distribution symmetry | Asymmetrical |

