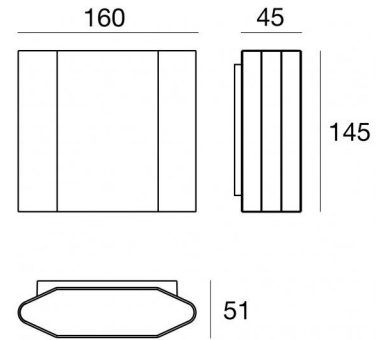




Lampe murale | 99-264 V AC /176-280 V DC  
72 topLED 14.4 W DC - 16 W AC | CRI 80  
**76954W00**



Données techniques	
Typologie	Surface
Position d'installation	Mur
Environnement d'installation	Extérieur
Source lumineuse	LED
Circuit structure	topLED
Optique	Double Diffused
Light emission direction	downward and upward
Puissance nominale	14.4 W DC
Pouvoir total	16 W
Flux lumineux (source)	2556 lm
Tension d'entrée nominale	220 - 240 V AC
Plage de tension d'entrée	99 - 264 V AC
Frequency	50 - 60 Hz
Température de couleur / Tone	3000 K
Indice de rendu chromatique	80 Ra
C.C. / V.C.	AC
Classe d'isolation	1
IP	IP65
IK	IK06
Essai au fil incandescent	850°
Montage direct sur des surfaces normalement inflammables	Non
CE	Oui
Driver inclus	Driver
Article à intensité variable	DALI
Orientable	Non
Basculement	Non
Piétinable	Non
Carrossable	Non
Câble inclus	Non
Revêtement en résine	Non
Type d'émission lumineuse	Double émission
Poids net	1.11 Kg
Protection contre les décharges électrostatiques	Oui
Protection contre les surtensions	0.5 KV

Finition corps	
Matériau	Aluminium moulé sous pression EN AB - 46100
Couleur	Noir
Fabrication	Revêtement en poudre
Finition diffuseur	
Matériau	Verre extra clair
Finition support de fixation	
Matériau	Acier AISI 304
Couleur	acier



Lampe murale | 99-264 V AC /176-280 V DC | 72 topLED 14.4 W DC - 16 W AC | CRI 80  
**76954W00**

Double emission wall lights for outdoor application. The warm white LED light source with a double diffused light distribution is composed of 72 topped LEDs with CCT of 3000 K and a CRI 80; the source luminous flux is 2556 lm, with a 177.5 lm/W nominal luminous efficacy.

The device body is made of die-cast aluminium en ab - 46100 and features a black finish, processed by means of powder coating; the diffuser is made of extra clear glass. The ingress protection degree is IP65; the total weight is of 1.11 kg.

The total absorbed power is 16 W.

The device features protection class I and can be wall lights-mounted.

Compliant with the EN 60598-1 standard and its specific provisions.

### Classe d'efficacité énergétique

Ce produit contient 2 sources lumineuses de classe d'efficacité énergétique D.

### Caractéristiques Techniques de l'éclairage

Light Output Ratio (LOR)	36 %
Flux lumineux (source)	2556 lm
Flux lumineux du luminaire	941 lm
Consumption	16 W
Efficacité lumineuse du luminaire	58 lm/W
Température de couleur	3000 K
Standards de Concordance de Couleur	3 Step MacAdam
Indice de rendu chromatique	80 Ra
<b>Température standard de l'environnement de</b>	
	-20 / +50°C
<b>Température typique sur le verre</b>	
	40°C

### LED Life / Failure Ratio

L70 B10 C0 145770h (at Tj 65 Ta 25 )

### OPTICAL

Optique C90/C270	74°
Optique C0/C180	82°
Light distribution simmetry	Symmetrical 2 assis

