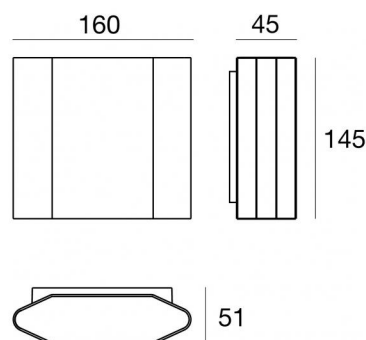




Lampe murale | 198-264 V AC /220-240 V DC
6 x powerLED 12.6 W DC - 14 W AC | CRI 80

76944N30



| Données techniques | |
|--|---------------------|
| Typologie | Surface |
| Position d'installation | Mur |
| Environnement d'installation | Extérieur |
| Source lumineuse | LED |
| Circuit structure | powerLED |
| Optique | Double Medium Flood |
| Light emission direction | downward and upward |
| Puissance nominale | 12.6 W DC |
| Pouvoir total | 14 W |
| Flux lumineux (source) | 1818 lm |
| Tension d'entrée nominale | 220 - 240 V AC |
| Plage de tension d'entrée | 198 - 264 V AC |
| Frequency | 50 - 60 Hz |
| Température de couleur / Tone | 4000 K |
| Indice de rendu chromatique | 80 Ra |
| C.C. / V.C. | AC |
| Classe d'isolation | 1 |
| IP | IP65 |
| IK | IK06 |
| Essai au fil incandescent | 850° |
| Montage direct sur des surfaces normalement inflammables | Non |
| CE | Oui |
| Driver inclus | Driver |
| Article à intensité variable | DALI-2 - PUSH DIM |
| Orientable | Non |
| Basculement | Non |
| Piétinable | Non |
| Carrossable | Non |
| Câble inclus | Non |
| Revêtement en résine | Non |
| Type d'émission lumineuse | Double émission |
| Poids net | 1.146 Kg |
| Protection contre les décharges électrostatiques | Oui |
| Protection contre les surtensions | 1 KV |

Finition corps

| | |
|-------------|---|
| Matériau | Aluminium moulé sous pression EN AB - 46100 |
| Couleur | Noir |
| Fabrication | Revêtement en poudre |

Finition diffuseur

| | |
|-------------|--|
| Matériau | Polycarbonate résistant aux UV - Verre extra clair |
| Couleur | noir - transparent |
| Fabrication | Séigraphie |

Finition support de fixation

| | |
|----------|----------------|
| Matériau | Acier AISI 304 |
| Couleur | acier |

L'alimentation électrique contenue dans l'appareil est conforme à la norme CEI 61347-2-13 annexe J et peut donc être alimentée par des systèmes d'alimentation centralisés.

Lampe murale | 198-264 V AC /220-240 V DC | 6 x powerLED 12.6 W DC - 14 W AC | CRI 80
76944N30

Double emission wall lights for outdoor application. The natural white LED light source with a double medium flood light distribution is composed of 6 powerled LEDs with CCT of 4000 K and a CRI 80; the source luminous flux is 1818 lm, with a 144.3 lm/W nominal luminous efficacy.

The device body is made of die-cast aluminium en ab - 46100 and features a black finish, processed by means of powder coating; the diffuser is made of extra clear glass with a silk-screening treatment; the diffuser is made of uv resistant polycarbonate. The ingress protection degree is IP65; the total weight is of 1.146 kg.

The total absorbed power is 14 W.

The device features protection class I and can be wall lights-mounted.

Compliant with the EN 60598-1 standard and its specific provisions.

Classe d'efficacité énergétique

Ce produit contient 2 sources lumineuses de classe d'efficacité énergétique D.

Caractéristiques Techniques de l'éclairage

| | |
|-------------------------------------|----------|
| Light Output Ratio (LOR) | 72 % |
| Flux lumineux (source) | 1818 lm |
| Flux lumineux du luminaire | 1310 lm |
| Consumption | 14 W |
| Efficacité lumineuse du luminaire | 93 lm/W |
| Température de couleur | 4000 K |
| Standards de Concordance de Couleur | 1.5 Step |
| Indice de rendu chromatique | 80 Ra |

| | |
|--|-------------|
| Température standard de l'environnement de | -20 / +50°C |
| Température typique sur le verre | 40°C |

LED Life / Failure Ratio

L70 B10 C0 361980h (at Tj 60 Ta 25)

OPTICAL

| | |
|-----------------------------|--------------|
| Optique C0/C180 | 41° |
| Light distribution simmetry | Asymmetrical |

