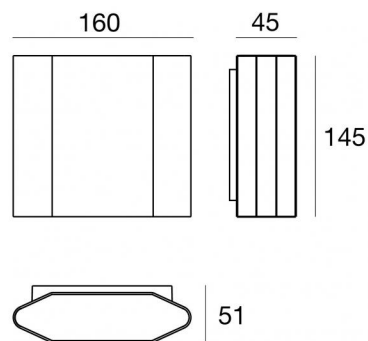




Lampe murale | 176-264 V AC /176-280 V DC  
36 topLED 7.2 W DC - 8 W AC | CRI 80  
**76930M00**



## Données techniques

Typologie	Surface
Position d'installation	Mur
Environnement d'installation	Extérieur
Source lumineuse	LED
Circuit structure	topLED
Optique	Diffus
Light emission direction	downward
Puissance nominale	7.2 W DC
Pouvoir total	8 W
Flux lumineux (source)	1038 lm
Tension d'entrée nominale	220 - 240 V AC
Plage de tension d'entrée	176 - 264 V AC
Frequency	50 - 60 Hz
Température de couleur / Tone	2700 K
Indice de rendu chromatique	80 Ra
C.C. / V.C.	AC
Classe d'isolation	1
IP	IP65
IK	IK06
Essai au fil incandescent	850°
Montage direct sur des surfaces normalement inflammables	Non
CE	Oui
Driver inclus	Driver
Article à intensité variable	Non
Orientable	Non
Basculement	Non
Piétinable	Non
Carrossable	Non
Câble inclus	Non
Revêtement en résine	Non
Type d'émission lumineuse	Émission simple
Poids net	1.1 Kg
Protection contre les décharges électrostatiques	Oui
Protection contre les surtensions	0.5 KV

## Finition corps

Matériau	Aluminium moulé sous pression EN AB - 46100
Couleur	gris RAL 7021
Fabrication	Revêtement en poudre

## Finition diffuseur

Matériau	Verre extra clair
----------	-------------------

## Finition support de fixation

Matériau	Acier AISI 304
Couleur	acier

Lampe murale | 176-264 V AC /176-280 V DC | 36 topLED 7.2 W DC - 8 W AC | CRI 80  
**76930M00**

Single emission wall lights for outdoor application. The super warm white LED light source with a diffused light distribution is composed of 36 topped LEDs with CCT of 2700 K and a CRI 80; the source luminous flux is 1038 lm, with a 144.2 lm/W nominal luminous efficacy.

The device body is made of die-cast aluminium en ab - 46100 and features a grey ral 7021 finish, processed by means of powder coating; the diffuser is made of extra clear glass. The ingress protection degree is IP65; the total weight is of 1.1 kg.

The total absorbed power is 8 W.

The device features protection class I and can be wall lights-mounted.

Compliant with the EN 60598-1 standard and its specific provisions.

### Classe d'efficacité énergétique

Ce produit contient une source lumineuse de classe d'efficacité énergétique D.

### Caractéristiques Techniques de l'éclairage

Light Output Ratio (LOR)	43 %
Flux lumineux (source)	1038 lm
Flux lumineux du luminaire	450 lm
Consumption	8 W
Efficacité lumineuse du luminaire	56 lm/W
Température de couleur	2700 K
Standards de Concordance de Couleur	3 Step MacAdam
Indice de rendu chromatique	80 Ra

Température standard de l'environnement de	-20 / +50°C
Température typique sur le verre	40°C

### LED Life / Failure Ratio

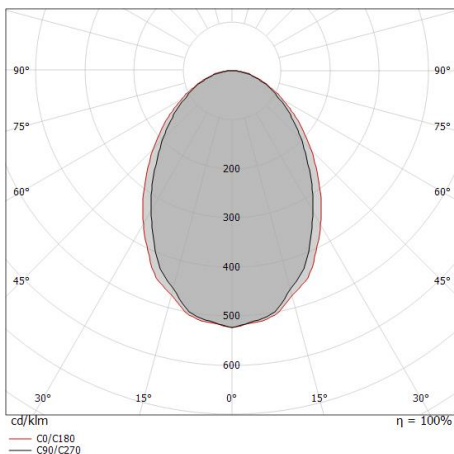
L70 B10 C0 145770h (at Tj 65 Ta 25 )

### UGR

UGR axial	25.4
UGR transversal	25.9
X=4H   Y=8H	S=0.25H
Reflection factor	70/50/20

### OPTICAL

Optique C90/C270	74°
Optique C0/C180	82°
Light distribution simmetry	Symmetrical 2 assis



Distance [m]	Cone diameter [m]	illuminance [lx]
0.5	0.76 0.86	E(0°) 942 E(C90) 239 E(C0) 205
1.0	1.52 1.73	E(0°) 236 E(C90) 60 E(C0) 51
1.5	2.28 2.59	E(0°) 105 E(C90) 27 E(C0) 23
2.0	3.04 3.45	E(0°) 59 E(C90) 15 E(C0) 13
2.5	3.80 4.32	E(0°) 38 E(C90) 10 E(C0) 8
3.0	4.55 5.18	E(0°) 26 E(C90) 7 E(C0) 6

Distance [m] Cone diameter [m] illuminance [lx]

— C0/C180 (Half-peak divergence: 81.6°)  
 — C90/C270 (Half-peak divergence: 74.4°)