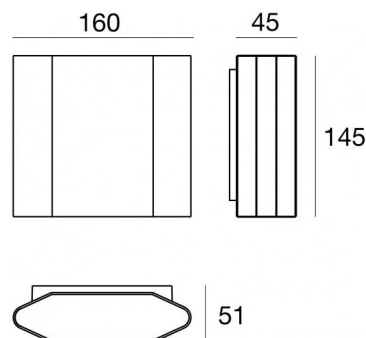
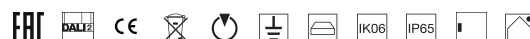




Lampe murale | x powerLED 0 W DC - 7 W AC

CRI 80

76925W45



Données techniques

| | |
|----------------------------------------------------------|----------------------|
| Typologie | Surface |
| Position d'installation | Mur |
| Environnement d'installation | Extérieur |
| Source lumineuse | LED |
| Circuit structure | powerLED |
| Optique | Wide Flood |
| Light emission direction | downward |
| Puissance nominale | 0 W DC |
| Pouvoir total | 7 W |
| Tension d'entrée nominale | 220 - 240 V AC |
| Plage de tension d'entrée | 198 - 264 V AC |
| Température de couleur / Tone | 3000 K |
| Indice de rendu chromatique | 80 Ra |
| C.C. / V.C. | AC |
| Classe d'isolation | 1 |
| IP | IP65 |
| IK | IK06 |
| Essai au fil incandescent | 850° |
| Montage direct sur des surfaces normalement inflammables | Non |
| CE | Oui |
| Driver inclus | Driver |
| Article à intensité variable | DALI-2 - PUSH DIM |
| Orientable | Non |
| Basculement | Non |
| Piétinable | Non |
| Carrossable | Non |
| Câble inclus | Non |
| Revêtement en résine | Non |
| Type d'émission lumineuse | Émission simple |
| Poids net | 1.181 Kg |
| Protection contre les décharges électrostatiques | Oui |
| Protection contre les surtensions | 1 KV |

Finition corps

| | |
|-------------|---------------------------------------------|
| Matériau | Aluminium moulé sous pression EN AB - 46100 |
| Couleur | gris RAL 7021 |
| Fabrication | Revêtement en poudre |

Finition diffuseur

| | |
|-------------|----------------------------------------------------|
| Matériau | Polycarbonate résistant aux UV - Verre extra clair |
| Couleur | noir - transparent |
| Fabrication | Séigraphie |

Finition support de fixation

| | |
|----------|----------------|
| Matériau | Acier AISI 304 |
| Couleur | acier |