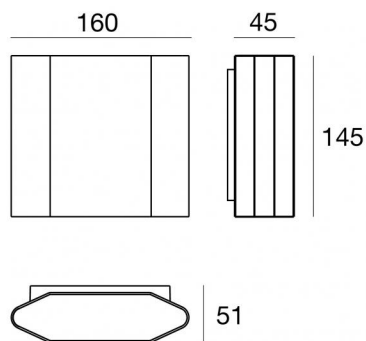




Lampe murale | 180-264 V AC /230-280 V DC
3 x powerLED 6.3 W DC - 7 W AC | CRI 80
76920W30



Données techniques	
Typologie	Surface
Position d'installation	Mur
Environnement d'installation	Extérieur
Source lumineuse	LED
Circuit structure	powerLED
Optique	Medium Wide Flood
Light emission direction	downward
Puissance nominale	6.3 W DC
Pouvoir total	7 W
Flux lumineux (source)	852 lm
Tension d'entrée nominale	220 - 240 V AC
Plage de tension d'entrée	180 - 264 V AC
Frequency	50 - 60 Hz
Température de couleur / Tone	3000 K
Indice de rendu chromatique	80 Ra
C.C. / V.C.	AC
Classe d'isolation	1
IP	IP65
IK	IK06
Essai au fil incandescent	850°
Montage direct sur des surfaces normalement inflammables	Non
CE	Oui
Driver inclus	Driver
Article à intensité variable	Non
Orientable	Non
Basculement	Non
Piétinable	Non
Carrossable	Non
Câble inclus	Non
Revêtement en résine	Non
Type d'émission lumineuse	Émission simple
Poids net	1.181 Kg
Protection contre les décharges électrostatiques	Oui
Protection contre les surtensions	1 KV

Finition corps

Matériau	Aluminium moulé sous pression EN AB - 46100
Couleur	gris RAL 7021
Fabrication	Revêtement en poudre

Finition diffuseur

Matériau	Polycarbonate résistant aux UV - Verre extra clair
Couleur	noir - transparent
Fabrication	Sérigraphie

Finition support de fixation

Matériau	Acier AISI 304
Couleur	acier

L'alimentation électrique contenue dans l'appareil est conforme à la norme CEI 61347-2-13 annexe J et peut donc être alimentée par des systèmes d'alimentation centralisés.



Lampe murale | 180-264 V AC /230-280 V DC | 3 x powerLED 6.3 W DC - 7 W AC | CRI 80
76920W30

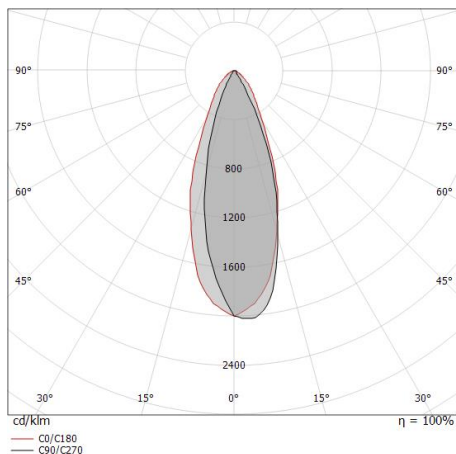
Single emission wall lights for outdoor application. The warm white LED light source with a medium wide flood light distribution is composed of 3 powerLED LEDs with CCT of 3000 K and a CRI 80; the source luminous flux is 852 lm, with a 135.2 lm/W nominal luminous efficacy.

The device body is made of die-cast aluminium en ab - 46100 and features a grey ral 7021 finish, processed by means of powder coating; the diffuser is made of extra clear glass with a silk-screening treatment; the diffuser is made of uv resistant polycarbonate. The ingress protection degree is IP65; the total weight is of 1.181 kg.

The total absorbed power is 7 W.

The device features protection class I and can be wall lights-mounted.

Compliant with the EN 60598-1 standard and its specific provisions.



Classe d'efficacité énergétique

Ce produit contient une source lumineuse de classe d'efficacité énergétique D.

Caractéristiques Techniques de l'éclairage

Light Output Ratio (LOR)	71 %
Flux lumineux (source)	852 lm
Flux lumineux du luminaire	613 lm
Consumption	7 W
Efficacité lumineuse du luminaire	87 lm/W
Température de couleur	3000 K
Standards de Concordance de Couleur	1.5 Step
Indice de rendu chromatique	80 Ra

Température standard de l'environnement de	-20 / +50°C
Température typique sur le verre	40°C

LED Life / Failure Ratio

L70 B10 C0 361980h (at Tj 60 Ta 25)

OPTICAL

Optique C0/C180	41°
Light distribution symmetry	Asymmetrical