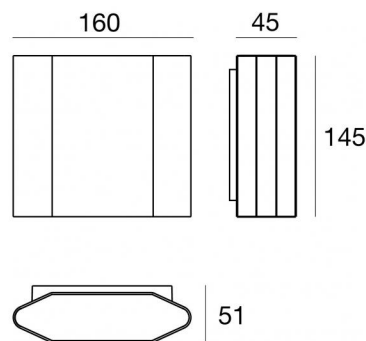
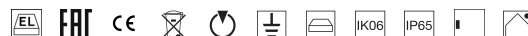




Lampe murale | 180-264 V AC /230-280 V DC  
3 x powerLED 6.3 W DC - 7 W AC | CRI 80

**76920N45**



## Données techniques

|  |                 |
|--|-----------------|
| Typologie  | Surface         |
| Position d'installation                                  | Mur             |
| Environnement d'installation                             | Extérieur       |
| Source lumineuse   | LED             |
| Circuit structure  | powerLED        |
| Optique  | Wide Flood      |
| Light emission direction                                 | downward        |
| Puissance nominale                                       | 6.3 W DC        |
| Pouvoir total  | 7 W             |
| Flux lumineux (source)                                   | 909 lm          |
| Tension d'entrée nominale                                | 220 - 240 V AC  |
| Plage de tension d'entrée                                | 180 - 264 V AC  |
| Frequency  | 50 - 60 Hz      |
| Température de couleur / Tone                            | 4000 K          |
| Indice de rendu chromatique                              | 80 Ra           |
| C.C. / V.C.  | AC              |
| Classe d'isolation                                       | 1               |
| IP   | IP65            |
| IK   | IK06            |
| Essai au fil incandescent                                | 850°            |
| Montage direct sur des surfaces normalement inflammables | Non             |
| CE   | Oui             |
| Driver inclus  | Driver          |
| Article à intensité variable                             | Non             |
| Orientable   | Non             |
| Basculement  | Non             |
| Piétinable   | Non             |
| Carrossable  | Non             |
| Câble inclus   | Non             |
| Revêtement en résine                                     | Non             |
| Type d'émission lumineuse                                | Émission simple |
| Poids net  | 1.181 Kg        |
| Protection contre les décharges électrostatiques         | Oui             |
| Protection contre les surtensions                        | 1 KV            |

## Finition corps

|             |   |
|-------------|---|
| Matériau    | Aluminium moulé sous pression EN AB - 46100 |
| Couleur     | gris RAL 7021                               |
| Fabrication | Revêtement en poudre                        |

## Finition diffuseur

|             |  |
|-------------|--|
| Matériau    | Polycarbonate résistant aux UV - Verre extra clair |
| Couleur     | noir - transparent                                 |
| Fabrication | Séigraphie   |

## Finition support de fixation

|          |                |
|----------|----------------|
| Matériau | Acier AISI 304 |
| Couleur  | acier          |

L'alimentation électrique contenue dans l'appareil est conforme à la norme CEI 61347-2-13 annexe J et peut donc être alimentée par des systèmes d'alimentation centralisés.



Lampe murale | 180-264 V AC /230-280 V DC | 3 x powerLED 6.3 W DC - 7 W AC | CRI 80  
**76920N45**

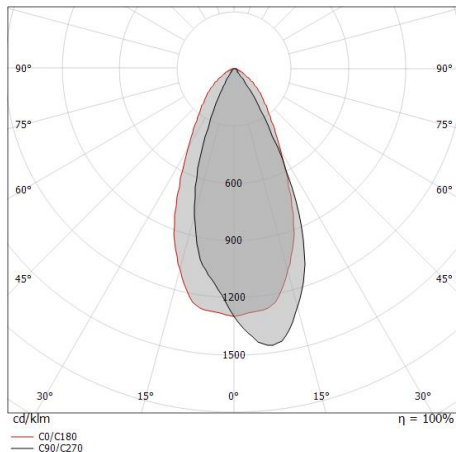
Single emission wall lights for outdoor application. The natural white LED light source with a wide flood light distribution is composed of 3 powered LEDs with CCT of 4000 K and a CRI 80; the source luminous flux is 909 lm, with a 144.3 lm/W nominal luminous efficacy.

The device body is made of die-cast aluminium en ab - 46100 and features a grey ral 7021 finish, processed by means of powder coating; the diffuser is made of extra clear glass with a silk-screening treatment; the diffuser is made of uv resistant polycarbonate. The ingress protection degree is IP65; the total weight is of 1.181 kg.

The total absorbed power is 7 W.

The device features protection class I and can be wall lights-mounted.

Compliant with the EN 60598-1 standard and its specific provisions.



### Classe d'efficacité énergétique

Ce produit contient une source lumineuse de classe d'efficacité énergétique D.

### Caractéristiques Techniques de l'éclairage

|                                     |          |
|-------------------------------------|----------|
| Light Output Ratio (LOR)            | 54 %     |
| Flux lumineux (source)              | 909 lm   |
| Flux lumineux du luminaire          | 496 lm   |
| Consumption                         | 7 W      |
| Efficacité lumineuse du luminaire   | 70 lm/W  |
| Température de couleur              | 4000 K   |
| Standards de Concordance de Couleur | 1.5 Step |
| Indice de rendu chromatique         | 80 Ra    |

|  |             |
|--|-------------|
| Température standard de l'environnement de | -20 / +50°C |
| Température typique sur le verre           | 40°C        |

### LED Life / Failure Ratio

L70 B10 C0 361980h (at Tj 60 Ta 25 )

### OPTICAL

|                             |              |
|-----------------------------|--------------|
| Optique C0/C180             | 51°          |
| Light distribution symmetry | Asymmetrical |