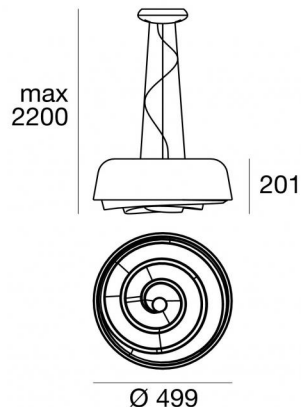
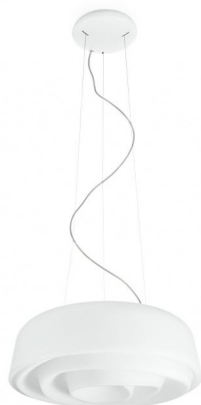




Suspension | 220-240 V | 2xE27
7655



Données techniques	
Typologie	Surface
Position d'installation	Plafond
Environnement d'installation	Intérieur
Culot de la lampe	2 x E27 Max 46W
Light emission direction	downward
Frequency	50-60 Hz
Optique	Diffus
Classe d'isolation	1
IP	IP20
Essai au fil incandescent	850°
Montage direct sur des surfaces normalement inflammables	Oui
CE	Oui
Article à intensité variable	Non
Orientable	Non
Basculement	Non
Piétinable	Non
Carrossable	Non
Câble inclus	Oui
Longueur du câble	2.5 m
Revêtement en résine	Non
Poids net	3.600 Kg

Finition corps	
Matériau	Fer
Couleur	Blanc
Fabrication	Vernissage
Finition diffuseur	
Matériau	PE
Couleur	neutre

Suspension | 220-240 V | 2xE27
7655

Double emission pendant luminaires for indoor application. Compatibility: LED lamp, halogen 46 W, compact fluo 20 W; lamp cap 2xE27.

The device body is made of iron and features a white finish, processed by means of coating; the diffuser is made of pe. The ingress protection degree is IP20; the total weight is of 3.600 kg.

. The power supply cable is included and features a 2.5 m length.

The device features protection class I and can be ceiling-mounted.

Compliant with the EN 60598-1 standard and its specific provisions.

Caractéristiques Techniques de l'éclairage	
Light Output Ratio (LOR)	71 %
Flux lumineux (source)	1400 lm
Flux lumineux du luminaire	1001 lm
Consumption	92 W
Efficacité lumineuse du luminaire	15 lm/W
Température de couleur	2800 K
Indice de rendu chromatique	100 Ra
Température de jonction (appareil)	80
Température standard de l'environnement de	25°C

