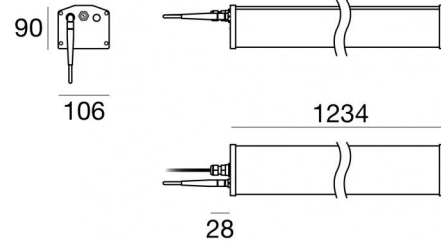


# Alux Pro



198-264 V AC / 180-275 V DC  
48 topLED 90 W DC - 100 W AC | CRI 80  
**76010W69**



## Données techniques

Typologie	éclairage industriel
Position d'installation	Plafond
Environnement d'installation	Intérieur
Source lumineuse	LED
Circuit structure	topLED
Optique	Double Asymmetric
Light emission direction	downward
Puissance nominale	90 W DC
Pouvoir total	100 W
Flux lumineux (source)	13891 lm
Tension d'entrée nominale	220 - 240 V AC
Plage de tension d'entrée	198 - 264 V AC
Frequency	50 - 60 Hz
Température de couleur / Tone	3000 K
Indice de rendu chromatique	80 Ra
C.C. / V.C.	AC
Classe d'isolation	2
IP	IP65
IK	IK06
Essai au fil incandescent	850°
Montage direct sur des surfaces normalement inflammables	Oui
CE	Oui
Driver inclus	Driver
Article à intensité variable	Twil
Orientable	Non
Basculement	Non
Piétinable	Non
Carrossable	Non
Câble inclus	Oui
Longueur du câble	1 m
Revêtement en résine	Non
Type d'émission lumineuse	Émission simple
Poids net	4.4 Kg
Protection contre les décharges électrostatiques	Oui
Protection contre les surtensions	5 KV

## Finition corps

Matériau	Aluminium 6060
Couleur	Aluminium Anodisé
Fabrication	Anodisation 20 µm



198-264 V AC /180-275 V DC | 48 topLED 90 W DC - 100 W AC | CRI 80  
76010W69

### Classe d'efficacité énergétique

Ce produit contient 3 sources lumineuses de classe d'efficacité énergétique D.

### Caractéristiques Techniques de l'éclairage

Light Output Ratio (LOR)	88 %
Flux lumineux (source)	13891 lm
Flux lumineux du luminaire	12262 lm
Consumption	100 W
Efficacité lumineuse du luminaire	122 lm/W
Température de couleur	3000 K
Standards de Concordance de Couleur	3 Step MacAdam
Indice de rendu chromatique	80 Ra
Température standard de l'environnement de	-20 / +50°C

### LED Life / Failure Ratio

L70 B20 C10 108000h (at Tj 65 Ta 25 )

### UGR

UGR axial	24
UGR transversal	26.7
X=4H   Y=8H	S=0.25H
Reflection factor	70/50/20

### OPTICAL

Optique C90/C270	76°
Optique C0/C180	121°
Light distribution simmetry	Symmetrical 2 assis

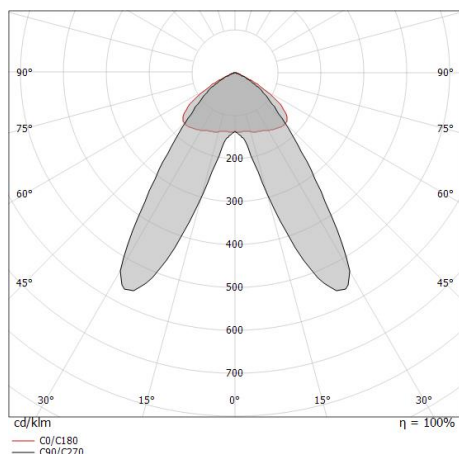
Single emission for indoor application. The warm white LED light source with a double asymmetric light distribution is composed of 48 powered LEDs with CCT of 3000 K and a CRI 80; the source luminous flux is 13891 lm, with a 154.3 lm/W nominal luminous efficacy.

The device body is made of aluminium 6060 and features a anodised aluminum finish, processed by means of 20 µm anodizing. The ingress protection degree is IP65; the total weight is of 4.4 kg.

The total absorbed power is 100 W. The power supply cable is included and features a 1 m length.

The device features protection class II and can be ceiling-mounted.

Compliant with the EN 60598-1 standard and its specific provisions.



Distance [m]	Cone diameter [m]	E(0°)	E(C90)	E(C0)	illuminance [lx]
0.5	0.78 1.76	6729	38.1° 6787	60.4° 494	
1.0	1.57 3.52	1682	38.1° 1697	60.4° 123	
1.5	2.35 5.28	748	38.1° 754	60.4° 55	
2.0	3.14 7.04	421	38.1° 424	60.4° 31	
2.5	3.92 8.80	269	38.1° 271	60.4° 20	
3.0	4.70 10.56	187	38.1° 189	60.4° 14	

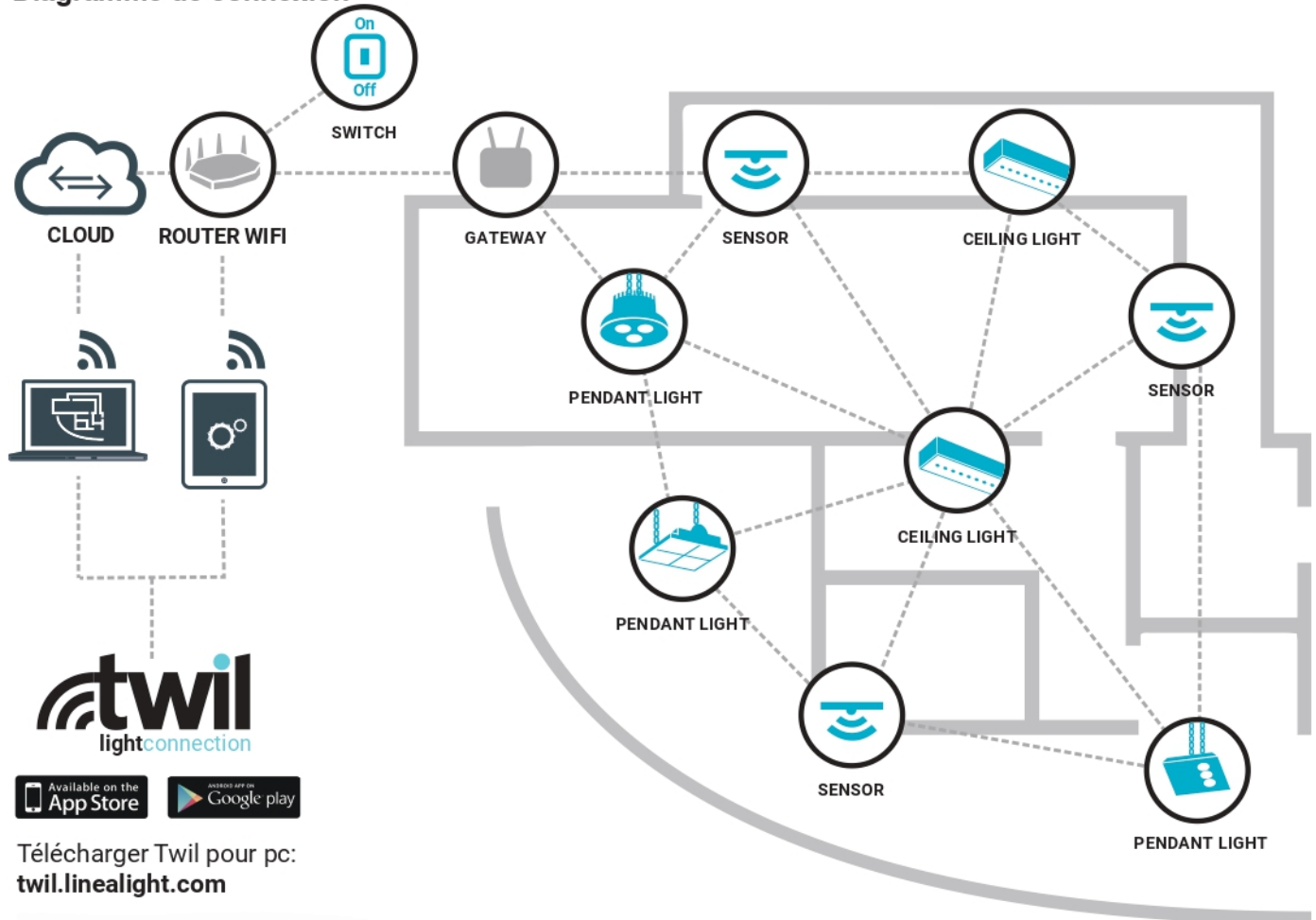
Distance [m]      Cone diameter [m]      illuminance [lx]

— C0/C180 (Half-peak divergence: 120.8°)  
— C90/C270 (Half-peak divergence: 76.2°)

	<p><b>Câble</b> Type câble power cable; Longueur 1000 mm; isolation simple; section 1 mm<sup>2</sup>; serre-câble: pg7; couleurs: bleu - brun - jaune-vert.</p>	<p><b>Code</b> <u>84863</u></p>
	<p><b>Connecteur</b> Type câble power cable; ; isolation simple; section 1 mm<sup>2</sup>; serre-câble: oui; couleurs: bleu - brun - jaune-vert.</p>	<p><b>Code</b> <u>99737</u></p>
	<p><b>Accessoire électronique - Acces point</b>   TP-Link Extender Network standard: IEEE 802.11 a/b/g/n/ac Radio-frequency: 2.4 &amp; 5GHz position d'installation: mur L=180mm, H=47mm, D=180mm. Matériau:plastique, couleur:blanc.</p>	<p><b>Code</b> <u>99472</u></p>
	<p><b>Gateway - Twil Gateway</b> IEEE 802.11a/b/g/n MiWi IEEE 802.15.4</p>	<p><b>Code</b> <u>83237</u></p>
	<p><b>Accessoire électronique - Extenseur de signal Wi-Fi extérieur longue portée - TP-Link CPE210 - 2,4 GHz 300 Mbps 9 dBi</b> position d'installation: mur L=224mm, H=60mm, D=79mm. Matériau:plastique, couleur:blanc.</p>	<p><b>Code</b> <u>83360</u></p>
	<p><b>Capteur Wi-Fi - Giniu   PIR+LUX Sensor</b></p>	<p><b>Code</b> <u>83236</u></p>
	<p><b>Accessoire électronique - Routeur sans fil double bande simultané (2,4 + 5 GHz)</b> position d'installation: mur L=99mm, H=190mm, D=99mm. Matériau:plastique, couleur:blanc.</p>	<p><b>Code</b> <u>C-E700029</u></p>



## Diagramme de connexion



Télécharger Twil pour pc:  
[twil.linealight.com](http://twil.linealight.com)



À travers les Appli, disponibles pour Windows, Android, iOS, et le Cloud TWIL, il est possible de Configurer, Maintenir et Surveiller le réseau TWIL.

### CONFIGURATION

- Possibilité d'ajouter un maximum de 30 dispositifs entre Gateway et Interrupteur à un réseau Wifi
- 80 dispositifs maximum pour chaque Gateway entre lampes et capteurs

### Personnalisation des Lampes

- Nom
- Niveau de luminosité à l'allumage
- Agrégation en Groupes (jusqu'à 16)
- Jusqu'à 16 Scènes prédéfinies

### Personnalisation des Capteurs

- Nom
- Allumage automatique d'un groupe de lampes à la détection d'un mouvement
- Réglage de la luminosité d'un groupe en fonction de la lumière naturelle
- Possibilité de positionner les dispositifs sur une planimétrie (App Windows)
- Configuration de panneaux de commande (Interrupteurs) pour l'envoi rapide de commandes configurables sans utiliser d'applications

### MAINTENANCE

- Notification d'éventuels problèmes sur les lampes
- Contrôle des paramètres électriques et de vie de la lampe

### SURVEILLANCE

- Local : contrôle du fonctionnement des lampes et des capteurs
- Cloud : notification de problèmes via mail
- Historique de la consommation des lampes (individuelles, Gateway et Installations)
- Historique du fonctionnement des Capteurs



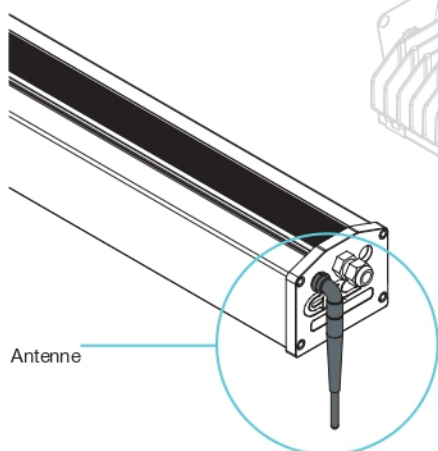
## Autres informations

- La portée sans fil pourrait être influencée, en particulier par les surfaces métalliques. Dans ces conditions, la portée sans fil doit être vérifiée.
- L'application Twil light connection est disponible sur l'app store de votre Smartphone ou tablette. Pour PC, l'application dédiée Twil light connection est disponible sur le site [twil.linealight.com](http://twil.linealight.com)
- Linea Light Group n'aura aucune responsabilité sur les outils de mise en service de tiers et ne fournit aucune déclaration, explicite ou implicite, sur la disponibilité et/ou sur les prestations de cet outil de mise en service.

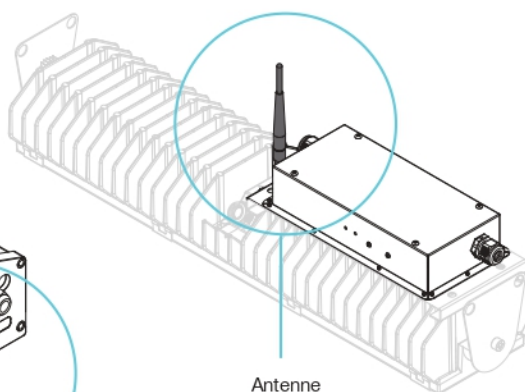


**ANTENNE  
EXTERNE**

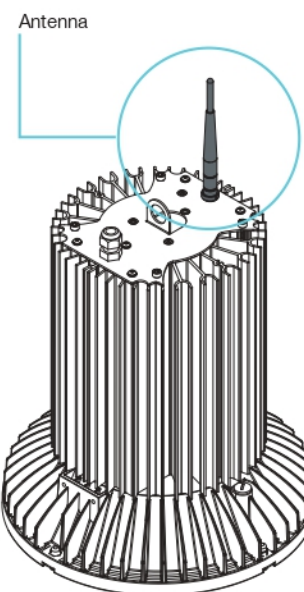
**ALUX**



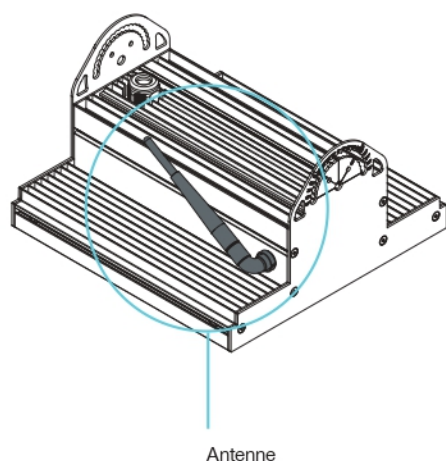
**BIGLAMP**



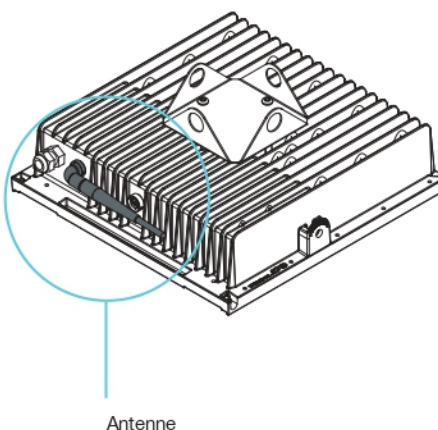
**FLAMP**



**MULTILAMP**



**PROLAMP**



**SENSOR  
83236**



**GATEWAY  
83237**

