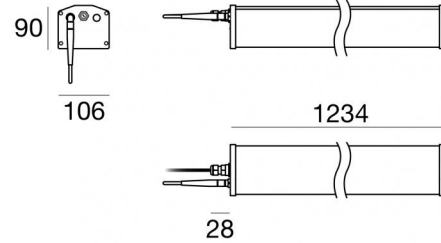


# Alux Pro



198-264 V AC / 180-275 V DC  
48 topLED 90 W DC - 100 W AC | CRI 80  
**76010W60**



## Données techniques

Typologie	éclairage industriel
Position d'installation	Plafond
Environnement d'installation	Intérieur
Source lumineuse	LED
Circuit structure	topLED
Optique	Wide Flood
Light emission direction	downward
Puissance nominale	90 W DC
Pouvoir total	100 W
Flux lumineux (source)	13891 lm
Tension d'entrée nominale	220 - 240 V AC
Plage de tension d'entrée	198 - 264 V AC
Frequency	50 - 60 Hz
Température de couleur / Tone	3000 K
Indice de rendu chromatique	80 Ra
C.C. / V.C.	AC
Classe d'isolation	2
IP	IP65
IK	IK06
Essai au fil incandescent	850°
Montage direct sur des surfaces normalement inflammables	Oui
CE	Oui
Driver inclus	Driver
Article à intensité variable	Twil
Orientable	Non
Basculement	Non
Piétinable	Non
Carrossable	Non
Câble inclus	Oui
Longueur du câble	1 m
Revêtement en résine	Non
Type d'émission lumineuse	Émission simple
Poids net	4.4 Kg
Protection contre les décharges électrostatiques	Oui
Protection contre les surtensions	5 KV

## Finition corps

Matériau	Aluminium 6060
Couleur	Aluminium Anodisé
Fabrication	Anodisation 20 µm



198-264 V AC /180-275 V DC | 48 topLED 90 W DC - 100 W AC | CRI 80  
76010W60

### Classe d'efficacité énergétique

Ce produit contient 3 sources lumineuses de classe d'efficacité énergétique D.

### Caractéristiques Techniques de l'éclairage

Light Output Ratio (LOR)	91 %
Flux lumineux (source)	13891 lm
Flux lumineux du luminaire	12672 lm
Consumption	100 W
Efficacité lumineuse du luminaire	126 lm/W
Température de couleur	3000 K
Standards de Concordance de Couleur	3 Step MacAdam
Indice de rendu chromatique	80 Ra
Température standard de l'environnement de	-20 / +50°C

### LED Life / Failure Ratio

L70 B20 C10 108000h (at Tj 65 Ta 25 )

### UGR

UGR axial	21.2
UGR transversal	22
X=4H   Y=8H	S=0.25H
Reflection factor	70/50/20

### OPTICAL

Optique C0/C180	52°
Light distribution simmetry	Symmetrical

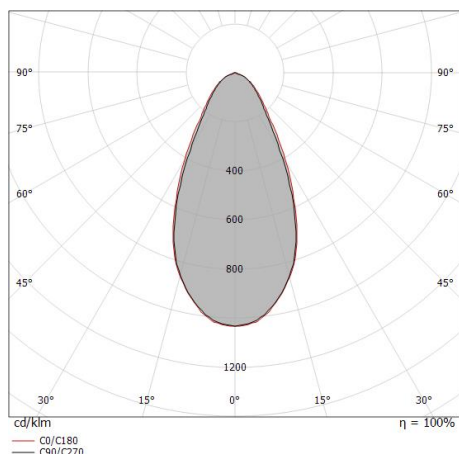
Single emission for indoor application. The warm white LED light source with a wide flood light distribution is composed of 48 powered LEDs with CCT of 3000 K and a CRI 80; the source luminous flux is 13891 lm, with a 154.3 lm/W nominal luminous efficacy.

The device body is made of aluminium 6060 and features a anodised aluminum finish, processed by means of 20 µm anodizing. The ingress protection degree is IP65; the total weight is of 4.4 kg.

The total absorbed power is 100 W. The power supply cable is included and features a 1 m length.

The device features protection class II and can be ceiling-mounted.

Compliant with the EN 60598-1 standard and its specific provisions.



Distance [m]	Cone diameter [m]	illuminance [lx]
0.5	0.48 0.50	E(0°) 52377 E(C90) 25.8° 19126 E(C0) 26.5° 18879
1.0	0.97 1.00	E(0°) 13094 E(C90) 25.8° 4781 E(C0) 26.5° 4720
1.5	1.45 1.50	E(0°) 5820 E(C90) 25.8° 2125 E(C0) 26.5° 2098
2.0	1.93 1.98	E(0°) 3274 E(C90) 25.8° 1195 E(C0) 26.5° 1180
2.5	2.42 2.49	E(0°) 2095 E(C90) 25.8° 765 E(C0) 26.5° 755
3.0	2.90 2.99	E(0°) 1455 E(C90) 25.8° 531 E(C0) 26.5° 524

— C0/C180 (Half-peak divergence: 53.0°)  
— C90/C270 (Half-peak divergence: 51.6°)



### Câble

Type câble power cable; Longueur 1000 mm; isolation simple; section 1 mm<sup>2</sup>; serre-câble: pg7; couleurs: bleu - brun - jaune-vert.

**Code**  
84863



### Connecteur

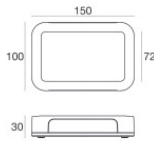
Type câble power cable; ; isolation simple; section 1 mm<sup>2</sup>; serre-câble: oui; couleurs: bleu - brun - jaune-vert.

**Code**  
99737



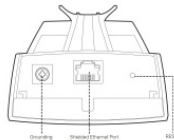
Accessoire électronique - Acces point | TP-Link Extender Network standard: IEEE 802.11 a/b/g/n/ac Radio-frequency: 2.4 & 5GHz  
position d'installation: mur L=180mm, H=47mm, D=180mm.  
Matériau:plastique, couleur:blanc.

**Code**  
99472



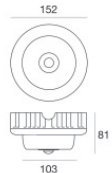
Gateway - Twil Gateway IEEE 802.11a/b/g/n MiWi IEEE 802.15.4

**Code**  
83237



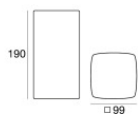
Accessoire électronique - Extenseur de signal Wi-Fi extérieur longue portée - TP-Link CPE210 - 2,4 GHz 300 Mbps 9 dBi  
position d'installation: mur L=224mm, H=60mm, D=79mm.  
Matériau:plastique, couleur:blanc.

**Code**  
83360



Capteur Wi-Fi - Giniu | PIR+LUX Sensor

**Code**  
83236

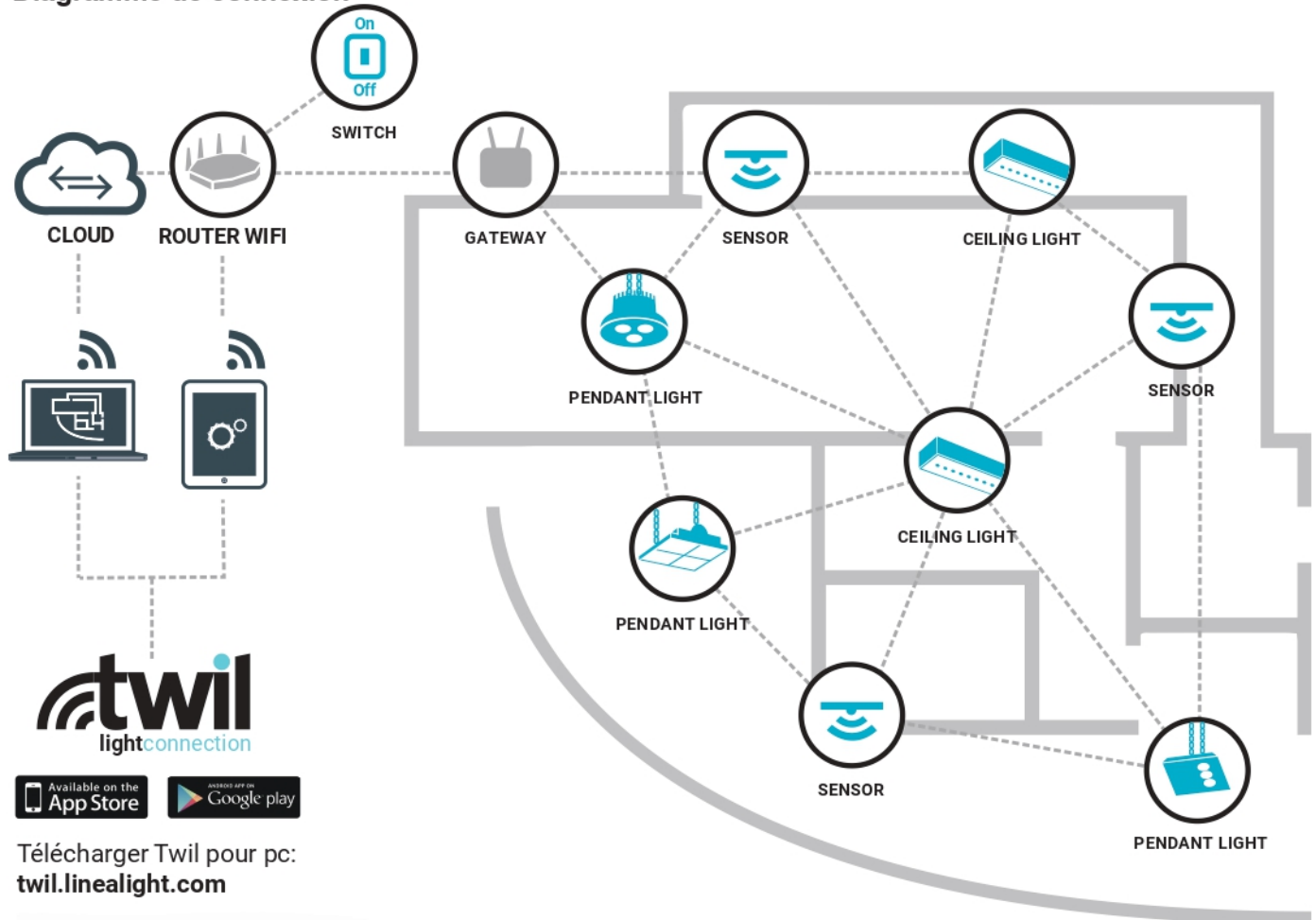


Accessoire électronique - Routeur sans fil double bande simultané (2,4 + 5 GHz)  
position d'installation: mur L=99mm, H=190mm, D=99mm.  
Matériau:plastique, couleur:blanc.

**Code**  
C-E700029



## Diagramme de connexion



**twil**  
lightconnection

Available on the  
App Store

GET IT ON  
Google play

Télécharger Twil pour pc:  
[twil.linealight.com](http://twil.linealight.com)



À travers les Appli, disponibles pour Windows, Android, iOS, et le Cloud TWIL, il est possible de Configurer, Maintenir et Surveiller le réseau TWIL.

### CONFIGURATION

- Possibilité d'ajouter un maximum de 30 dispositifs entre Gateway et Interrupteur à un réseau Wifi
- 80 dispositifs maximum pour chaque Gateway entre lampes et capteurs

### Personnalisation des Lampes

- Nom
- Niveau de luminosité à l'allumage
- Agrégation en Groupes (jusqu'à 16)
- Jusqu'à 16 Scènes prédéfinies

### Personnalisation des Capteurs

- Nom
- Allumage automatique d'un groupe de lampes à la détection d'un mouvement
- Réglage de la luminosité d'un groupe en fonction de la lumière naturelle
- Possibilité de positionner les dispositifs sur une planimétrie (App Windows)
- Configuration de panneaux de commande (Interrupteurs) pour l'envoi rapide de commandes configurables sans utiliser d'applications

### MAINTENANCE

- Notification d'éventuels problèmes sur les lampes
- Contrôle des paramètres électriques et de vie de la lampe

### SURVEILLANCE

- Local : contrôle du fonctionnement des lampes et des capteurs
- Cloud : notification de problèmes via mail
- Historique de la consommation des lampes (individuelles, Gateway et Installations)
- Historique du fonctionnement des Capteurs



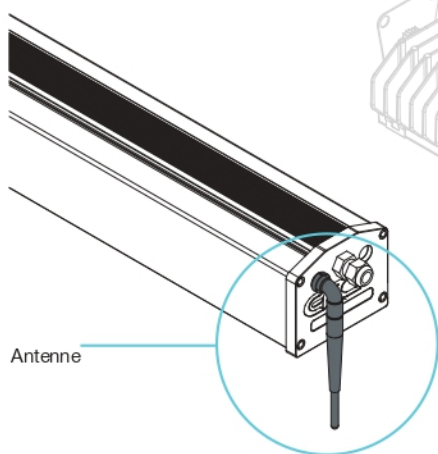
## Autres informations

- La portée sans fil pourrait être influencée, en particulier par les surfaces métalliques. Dans ces conditions, la portée sans fil doit être vérifiée.
- L'application Twil light connection est disponible sur l'app store de votre Smartphone ou tablette. Pour PC, l'application dédiée Twil light connection est disponible sur le site [twil.linealight.com](http://twil.linealight.com)
- Linea Light Group n'aura aucune responsabilité sur les outils de mise en service de tiers et ne fournit aucune déclaration, explicite ou implicite, sur la disponibilité et/ou sur les prestations de cet outil de mise en service.

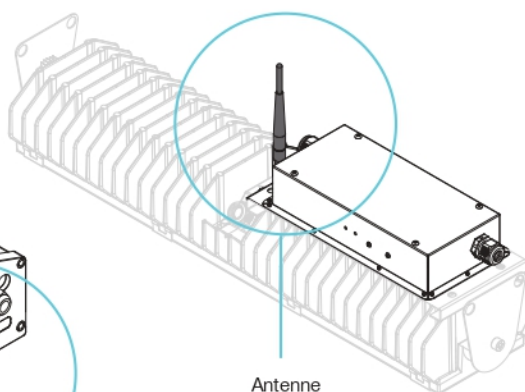


**ANTENNE  
EXTERNE**

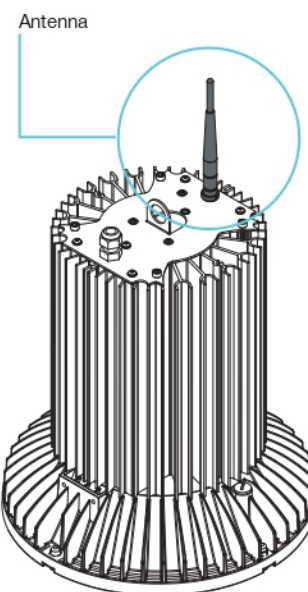
**ALUX**



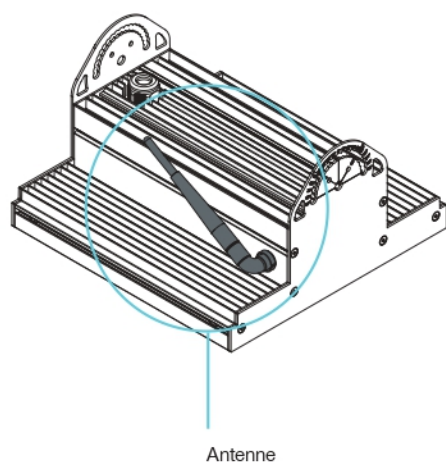
**BIGLAMP**



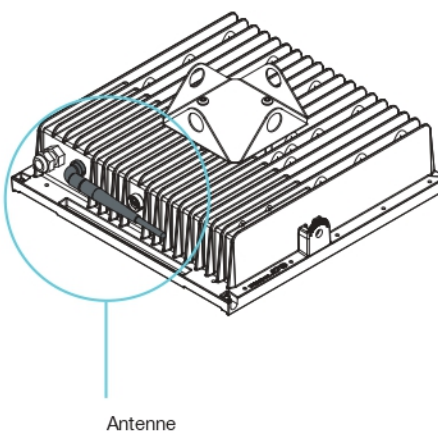
**FLAMP**



**MULTILAMP**



**PROLAMP**



**SENSOR  
83236**



**GATEWAY  
83237**

