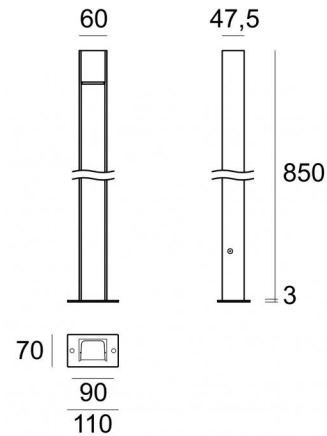




Bornes & mâts | 198-264 V
4 topLED 8.5 W DC - 10 W AC | CRI 80
64257W00



Données techniques	
Designer	Studio RIGO
Typologie	Poteaux
Position d'installation	Sol
Environnement d'installation	Extérieur
Source lumineuse	LED
Circuit structure	topLED
Optique	Asymmetric 180°
Light emission direction	downward
Puissance nominale	8.5 W DC
Pouvoir total	10 W
Flux lumineux (source)	1249 lm
Tension d'entrée nominale	220 - 240 V AC
Plage de tension d'entrée	198 - 264 V AC
Frequency	50 - 60 Hz
Température de couleur / Tone	3000 K
Indice de rendu chromatique	80 Ra
C.C. / V.C.	AC
Classe d'isolation	2
IP	IP66
IK	IK09
Essai au fil incandescent	850°
Montage direct sur des surfaces normalement inflammables	Oui
CE	Oui
Driver inclus	Driver
Article à intensité variable	Non
Orientable	Non
Basculement	Non
Piétinable	Non
Carrossable	Non
Câble inclus	Non
Revêtement en résine	Non
Type d'émission lumineuse	Émission simple
Poids net	2,28 Kg
Protection contre les décharges électrostatiques	4 KV
Protection contre les surtensions	0,5 KV

Finition corps	
Matériau	Aluminium 6060 - Aluminium 6060
Couleur	gris RAL 7021 - Gris
Fabrication	Anodisation à pores ouverts + revêtement par poudre -
Finition diffuseur	
Matériau	Polycarbonate résistant aux UV
Couleur	opalin
Finition base	
Matériau	Fer Zingué
Couleur	Gris
Fabrication	Revêtement en poudre

Bornes & mâts | 198-264 V | 4 topLED 8.5 W DC - 10 W AC | CRI 80
64257W00

Single emission bollard & pole for outdoor application. The warm white LED light source with a asymmetric 180° light distribution is composed of 4 powered LEDs with CCT of 3000 K and a CRI 80; the source luminous flux is 1249 lm, with a 146.9 lm/W nominal luminous efficacy.

The device body is made of aluminium 6060 and features a grey ral 7021 finish, processed by means of open pore anodizing + powder coating
 The device body is made of aluminium 6060 and features a grey finish, processed by means of open pore anodizing + powder coating; the diffuser is made of uv resistant polycarbonate. The ingress protection degree is IP66;

The total absorbed power is 10 W.

The device features protection class II and can be floor-mounted.

Compliant with the EN 60598-1 standard and its specific provisions.

Classe d'efficacité énergétique

Ce produit contient une source lumineuse de classe d'efficacité énergétique D.

Caractéristiques Techniques de l'éclairage

Light Output Ratio (LOR)	49 %
Flux lumineux (source)	1249 lm
Flux lumineux du luminaire	614 lm
Consumption	10 W
Efficacité lumineuse du luminaire	61 lm/W
Température de couleur	3000 K
Standards de Concordance de Couleur	3 Step MacAdam
Indice de rendu chromatique	80 Ra

Température standard de l'environnement de -20 / +50°C

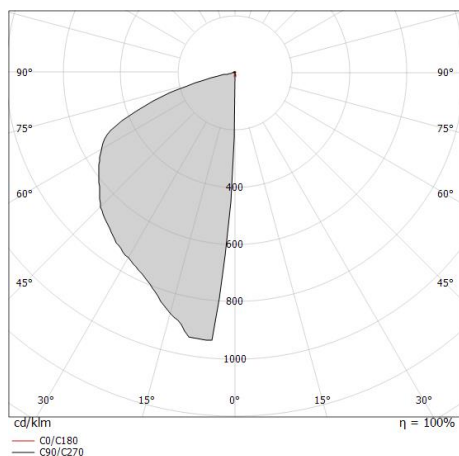
Température typique sur le verre 40°C

LED Life / Failure Ratio

L70 B20 C10 108000h (at Tj 65 Ta 25)

OPTICAL

Optique C0/C180	27°
Light distribution symmetry	Asymmetrical

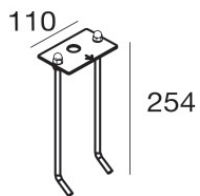


Distance [m]	Cone diameter [m]	illuminance [lx]
0.5	0.24	E(0°) 5 E(C0) 17
1.0	0.48	E(0°) 1 E(C0) 4
1.5	0.73	E(0°) 1 E(C0) 2
2.0	0.97	E(0°) 0 E(C0) 1
2.5	1.21	E(0°) 0 E(C0) 1
3.0	1.45	E(0°) 0 E(C0) 0

Distance [m] Cone diameter [m] illuminance [lx]
 — C0/C180 (Half-peak divergence: 27.2°)



Apache | Bollard & Pole | Accessories
64257W00



piquets
position d'installation: sol, Matériau revêtement: acier aisi 304

Code
64210