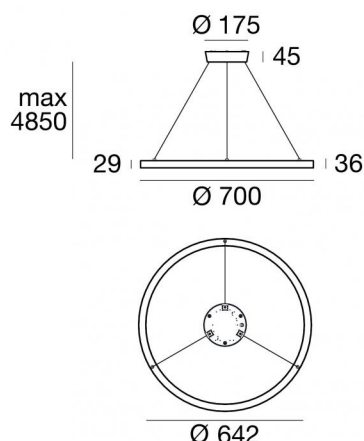


Tour_Slim_PD Complete



Colgantes | 99-264 V
1008 topLED 41 W DC - 50 W AC | CRI 90

C01058WHWDI



Datos técnicos	
Tipo	Superficie
Posición de instalación	Techo
Ambiente de instalación	Interiores
Fuente de luz	LED
Circuit structure	topLED
Óptica	Difusa
Light emission direction	downward
Potencia nominal	41 W DC
Poder total	50 W
Flujo luminoso (fuente)	4541 lm
Tensión nominal de entrada	220 - 240 V AC
Rango de voltaje de entrada	99 - 264 V AC
Frequency	50 - 60 Hz
CCT / Tone	3000 K
Índice de rendimientos cromático	90 Ra
C.C. / C.V.	AC
Clase de aislamiento	1
IP	IP40
Test del hilo incandescente	No
Montaje directo sobre superficies normalmente inflamables	Sí
CE	Sí
Driver incluido.	driver
Artículo regulable	DALI - 1-10V
Orientabilidad	No
Basculación	No
Practicabilidad	No
Transitabilidad	No
Cable incluido.	Sí
Largo del cable	4.85 m
Resinado	No
Tipología de emisión luminosa	Una emisión
Peso neto	2.7 Kg
Protección descargas electrostáticas	Sí
Protección contra sobretensiones	2 KV
Tecnología óptica	Dot free

Acabado cuerpo

Material	Aluminio 6060
Color	Blanco
Elaboración	Recubrimiento en polvo

Acabado difusor

Color	opalino
-------	---------

Cables Electrification+suspension

Longitud máxima de	4850 mm
--------------------	---------

Tour_Slim_PD Complete



Colgantes | 99-264 V | 1008 topLED 41 W DC - 50 W AC | CRI 90
C01058WHWDI

Single emission pendant luminaires for indoor application. The warm white LED light source with a diffused light distribution is composed of 1008 striped LEDs with CCT of 3000 K and a CRI 90; the source luminous flux is 4541 lm, with a 110.8 lm/W nominal luminous efficacy.

The device body is made of aluminium 6060 and features a white finish, processed by means of powder coating; the diffuser is made of silicone. The ingress protection degree is IP40; the total weight is of 2.7 kg.

The total absorbed power is 50 W. The power supply cable is included and features a 4.85 m length.

The device features protection class I and can be ceiling-mounted.

Compliant with the EN 60598-1 standard and its specific provisions.

Características Luminotécnicas

Light Output Ratio (LOR)	56 %
Flujo luminoso (fuente)	4541 lm
Flujo luminoso de luminaria	2577 lm
Consumption	50 W
Rendimiento luminoso de las luminarias	51 lm/W
Temperatura de color	3000 K
Standard Deviation of Colour Matching	3 Step MacAdam
Índice de rendimientos cromático	90 Ra
Temperatura estándar del ambiente de servicio	-20 / +50°C

LED Life / Failure Ratio

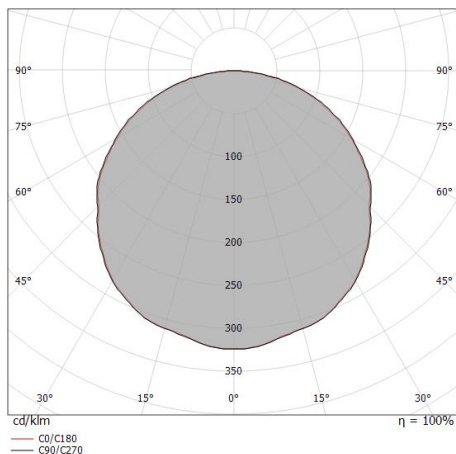
L70 B00 C0 60000h

UGR

UGR axial	20.2
UGR transversal	20.1
X=4H Y=8H	S=0.25H
Reflection factor	70/50/20

OPTICAL

Óptica C0/C180	118°
Light distribution symmetry	Symmetrical



Distance [m]	Cone diameter [m]	illuminance [lx]
0.5	1.69 1.66	E(0°) 3345 E(C90) 221 E(C0) 229
1.0	3.38 3.33	E(0°) 836 E(C90) 55 E(C0) 57
1.5	5.07 4.99	E(0°) 372 E(C90) 25 E(C0) 25
2.0	6.76 6.66	E(0°) 209 E(C90) 14 E(C0) 14
2.5	8.45 8.32	E(0°) 134 E(C90) 9 E(C0) 9
3.0	10.15 9.99	E(0°) 93 E(C90) 6 E(C0) 6

— C0/C180 (Half-peak divergence: 118.0°)
 — C90/C270 (Half-peak divergence: 118.8°)