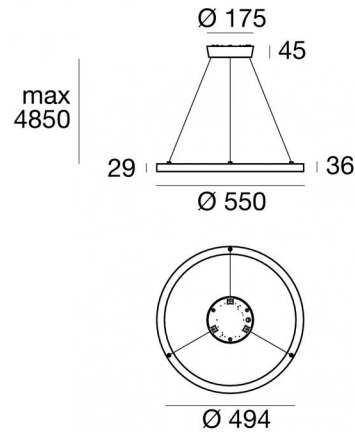


# Tour\_Slim\_PD Complete



Colgantes | 198-264 V  
816 topLED 33 W DC - 40 W AC | CRI 90  
**C01055WHWDI**



Datos técnicos	
Tipo	Superficie
Posición de instalación	Techo
Ambiente de instalación	Interiores
Fuente de luz	LED
Circuit structure	topLED
Óptica	Difusa
Light emission direction	downward
Potencia nominal	33 W DC
Poder total	40 W
Flujo luminoso (fuente)	3612 lm
Tensión nominal de entrada	220 - 240 V AC
Rango de voltaje de entrada	198 - 264 V AC
Frequency	50 - 60 Hz
CCT / Tone	3000 K
Índice de rendimientos cromático	90 Ra
C.C. / C.V.	AC
Clase de aislamiento	1
IP	IP40
Test del hilo incandescente	No
Montaje directo sobre superficies normalmente inflamables	Sí
CE	Sí
Driver incluido.	driver
Artículo regulable	PUSH DIM - Phase cut
Orientabilidad	No
Basculación	No
Practicabilidad	No
Transitabilidad	No
Cable incluido.	Sí
Largo del cable	4.85 m
Resinado	No
Tipología de emisión luminosa	Una emisión
Peso neto	2.3 Kg
Protección descargas electrostáticas	Sí
Protección contra sobretensiones	2 KV
Tecnología óptica	Dot free

Acabado cuerpo	
Material	Aluminio 6060
Color	Blanco
Elaboración	Recubrimiento en polvo
Acabado difusor	
Color	opalino
Cables Electrification+suspension	
Longitud máxima de	4850 mm

# Tour\_Slim\_PD Complete



Colgantes | 198-264 V | 816 topLED 33 W DC - 40 W AC | CRI 90  
C01055WHWDI

Single emission pendant luminaires for indoor application. The warm white LED light source with a diffused light distribution is composed of 816 stripled LEDs with CCT of 3000 K and a CRI 90; the source luminous flux is 3612 lm, with a 109.5 lm/W nominal luminous efficacy.

The device body is made of aluminium 6060 and features a white finish, processed by means of powder coating; the diffuser is made of silicone. The ingress protection degree is IP40; the total weight is of 2.3 kg.

The total absorbed power is 40 W. The power supply cable is included and features a 4.85 m length.

The device features protection class I and can be ceiling-mounted.

Compliant with the EN 60598-1 standard and its specific provisions.

## Características Luminotécnicas

Light Output Ratio (LOR)	53 %
Flujo luminoso (fuente)	3612 lm
Flujo luminoso de luminaria	1945 lm
Consumption	40 W
Rendimiento luminoso de las luminarias	48 lm/W
Temperatura de color	3000 K
Standard Deviation of Colour Matching	3 Step MacAdam
Índice de rendimientos cromático	90 Ra
Temperatura estándar del ambiente de servicio	-20 / +50°C

## LED Life / Failure Ratio

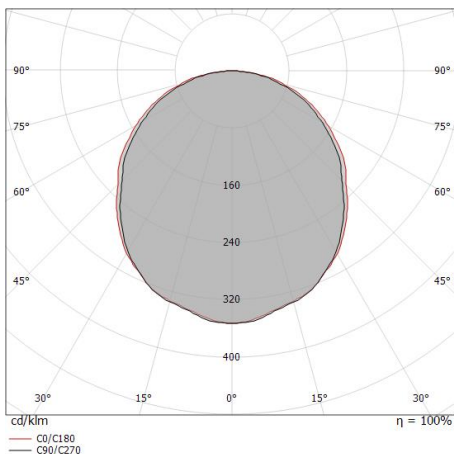
L70 B00 C0 60000h

## UGR

UGR axial	20.2
UGR transversal	20.8
X=4H   Y=8H	S=0.25H
Reflection factor	70/50/20

## OPTICAL

Óptica C90/C270	108°
Óptica C0/C180	112°
Light distribution symmetry	Symmetrical 2 axis



Distance [m]	Cone diameter [m]	illuminance [lx]
0.5	1.38 1.48	E(0°) 2748 E(C90) 277 E(C0) 243
1.0	2.76 2.95	E(0°) 687 E(C90) 69 E(C0) 61
1.5	4.14 4.43	E(0°) 305 E(C90) 31 E(C0) 27
2.0	5.53 5.91	E(0°) 172 E(C90) 17 E(C0) 15
2.5	6.91 7.38	E(0°) 110 E(C90) 11 E(C0) 10
3.0	8.29 8.86	E(0°) 76 E(C90) 8 E(C0) 7

— C0/C180 (Half-peak divergence: 111.8°)  
— C90/C270 (Half-peak divergence: 108.2°)