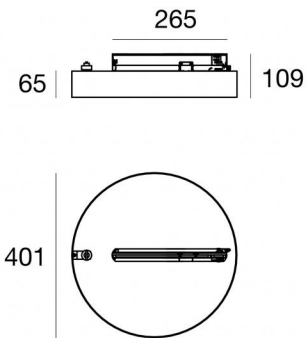


# Skylum\_R Track Comfort



Proyectores | 176-264 V | 144 topLED 19 W DC - 22 W AC | CRI 90  
C00905BBNDI



Datos técnicos	
Tipo	Carril
Posición de instalación	Techo
Ambiente de instalación	Interiores
Fuente de luz	LED
Circuit structure	topLED
Óptica	Difusa
Light emission direction	downward
Potencia nominal	19 W DC
Poder total	22 W
Flujo luminoso (fuente)	3326 lm
Tensión nominal de entrada	220 - 240 V AC
Rango de voltaje de entrada	176 - 264 V AC
Frequency	50 - 60 Hz
CCT / Tone	4000 K
Índice de rendimientos cromático	90 Ra
C.C. / C.V.	AC
Clase de aislamiento	2
IP	IP40
Test del hilo incandescente	850°
Montaje directo sobre superficies normalmente inflamables	Sí
CE	Sí
Driver incluido.	driver
Artículo regulable	DALI-2 - PUSH DIM
Orientabilidad	No
Basculación	No
Practicabilidad	No
Transitabilidad	No
Cable incluido.	No
Resinado	No
Tipología de emisión luminosa	Una emisión
Peso neto	2.4 Kg
Protección descargas electrostáticas	Sí
Protección contra sobretensiones	2 KV
Tecnología óptica	Filtro UGR

Acabado cuerpo	
Material	Aluminio 6060
Color	Negro
Elaboración	Recubrimiento en polvo

Acabado difusor	
Material	Tejido técnico
Color	Blanco opalino

# Skylum\_R Track Comfort



Proyector | 176-264 V | 144 topLED 19 W DC - 22 W AC | CRI 90  
**C00905BBNDI**

Single emission projectors for indoor application. The natural white LED light source with a diffused light distribution is composed of 144 topLED LEDs with CCT of 4000 K and a CRI 90; the source luminous flux is 3326 lm, with a 175.1 lm/W nominal luminous efficacy.

The device body is made of aluminium 6060 and features a black finish, processed by means of powder coating; the diffuser is made of technical fabric. The ingress protection degree is IP40; the total weight is of 2.4 kg.

The total absorbed power is 22 W.

The device features protection class II and can be ceiling-mounted.

Compliant with the EN 60598-1 standard and its specific provisions.

## Clase de eficiencia energética

Este producto contiene una fuente de luz de clase de eficiencia energética D.

## Características Luminotécnicas

Light Output Ratio (LOR)	72 %
Flujo luminoso (fuente)	3326 lm
Flujo luminoso de luminaria	2408 lm
Consumption	22 W
Rendimiento luminoso de las luminarias	109 lm/W
Temperatura de color	4000 K
Standard Deviation of Colour Matching	3 Step MacAdam
Índice de rendimientos cromático	90 Ra

Temperatura estándar del ambiente de servicio	-20 / +50°C
---	-------------

## LED Life / Failure Ratio

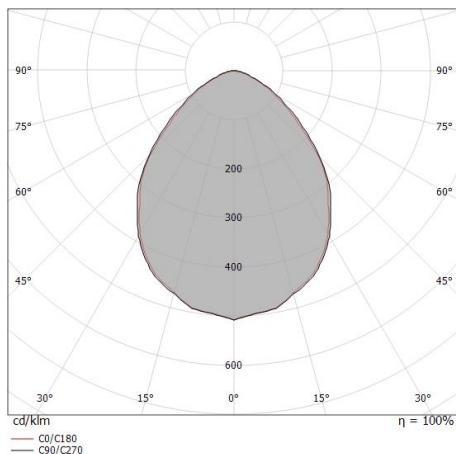
L70 B10 C0 145770h (at Tj 65 Ta 25 )

## UGR

UGR axial	19
UGR transversal	18.9
X=4H   Y=8H	S=0.25H
Reflection factor	70/50/20

## OPTICAL

Óptica C0/C180	87°
Light distribution simmetry	Symmetrical



Distance [m]	Cone diameter [m]	illuminance [lx]
0.5	0.97 0.96	E(0°) 4895 E(C90) 903 E(C0) 927
1.0	1.94 1.91	E(0°) 1224 E(C90) 226 E(C0) 232
1.5	2.92 2.87	E(0°) 544 E(C90) 100 E(C0) 103
2.0	3.89 3.82	E(0°) 306 E(C90) 56 E(C0) 58
2.5	4.86 4.78	E(0°) 196 E(C90) 36 E(C0) 37
3.0	5.83 5.73	E(0°) 136 E(C90) 25 E(C0) 26

Distance [m] Cone diameter [m] illuminance [lx]

— C0/C180 (Half-peak divergence: 87.4°)  
 — C90/C270 (Half-peak divergence: 88.4°)