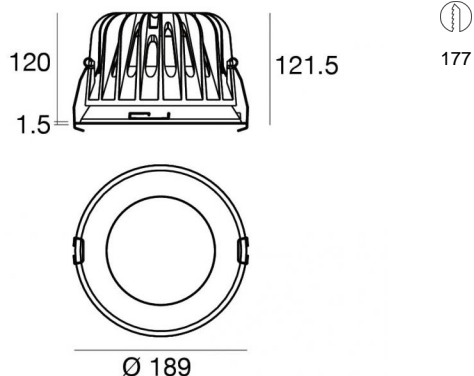




Downlights | 1 arrayLED 37 W DC 1100 mA | CRI 80
C00583BBADI



Datos técnicos	
Posición de instalación	Techo
Ambiente de instalación	Interiores
Fuente de luz	LED
Circuit structure	arrayLED
Óptica	Difusa
Light emission direction	downward
Potencia nominal	37 W DC
Flujo luminoso (fuente)	5670 lm
Rango de voltaje de entrada	1100mA
CCT / Tone	2200 K
Índice de rendimientos cromático	80 Ra
C.C. / C.V.	CC
Clase de aislamiento	3
IP	IP20
IP vano óptico	IP65
Test del hilo incandescente	850°
Montaje directo sobre superficies normalmente inflamables	Sí
CE	Sí
Driver incluido.	No
Artículo regulable	DALI - 1-10V
Orientabilidad	No
Basculación	No
Practicabilidad	No
Transitabilidad	No
Cable incluido.	Sí
Largo del cable	0.3 m
Resinado	No
Tipología de emisión luminosa	Una emisión
Peso neto	1.189 Kg
Protección descargas electrostáticas	No
Protección contra sobretensiones	No

Acabado cuerpo

Material	Tecnopolímero
Color	Negro
Elaboración	Pintura

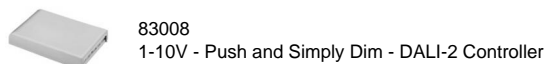
Acabado difusor

Material	Policarbonato resistente a los rayos UV
Color	transparente

Acabado radiador

Material	Aluminio fundido
Color	aluminio
Elaboración	Pulido

Electrónica



83008
1-10V - Push and Simply Dim - DALI-2 Controller



C-E100048
NFC Multi Power 198~264V AC / 180~280V DC 53.2 W



Downlights | 1 arrayLED 37 W DC 1100 mA | CRI 80
C00583BBADI

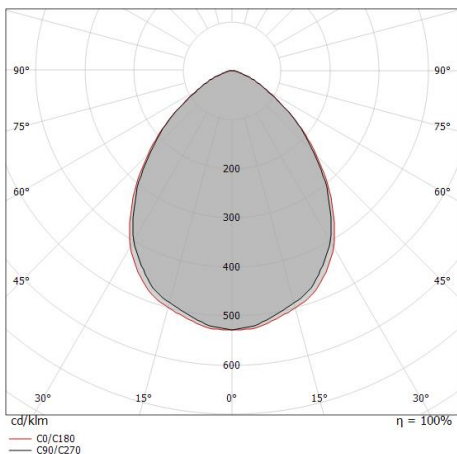
Single emission recessed downlights for indoor application. The ancient white LED light source with a diffused light distribution is composed of 1 arrayed LEDs with CCT of 2200 K and a CRI 80; the source luminous flux is 5670 lm, with a 153.2 lm/W nominal luminous efficacy.

The device body is made of technopolymer and features a black finish, processed by means of coating; the diffuser is made of uv resistant polycarbonate. The ingress protection degree is IP20; the total weight is of 1.189 kg. The power supply driver is not provided and is to be ordered separately.

The total absorbed power is 37 W. The power supply cable is included and features a 0.3 m length.

The device features protection class III and can be ceiling-mounted, with a 177 mm diameter hole (in plasterboard) with an outer casing, code C-C100020(for concrete or masonry).

Compliant with the EN 60598-1 standard and its specific provisions.



Distance [m]	Cone diameter [m]	illuminance [lx]
0.5	0.92 0.94	E(0°) 3319 E(C90) 664 E(C0) 645
1.0	1.84 1.88	E(0°) 830 E(C90) 166 E(C0) 161
1.5	2.76 2.82	E(0°) 369 E(C90) 74 E(C0) 72
2.0	3.68 3.76	E(0°) 207 E(C90) 41 E(C0) 40
2.5	4.60 4.70	E(0°) 133 E(C90) 27 E(C0) 26
3.0	5.52 5.63	E(0°) 92 E(C90) 18 E(C0) 18

— C0/C180 (Half-peak divergence: 86.4°)
 — C90/C270 (Half-peak divergence: 85.2°)

Clase de eficiencia energética

Este producto contiene una fuente de luz de clase de eficiencia energética F.

Características Luminotécnicas

Light Output Ratio (LOR)	27 %
Flujo luminoso (fuente)	5670 lm
Flujo luminoso de luminaria	1573 lm
Consumption	37 W
Rendimiento luminoso de las luminarias	42 lm/W
Temperatura de color	2200 K
Standard Deviation of Colour Matching	3 Step MacAdam
Índice de rendimientos cromático	80 Ra
Temperatura estándar del ambiente de servicio	-20 / +50°C
Temperatura típica sobre el vidrio	40°C

LED Life / Failure Ratio

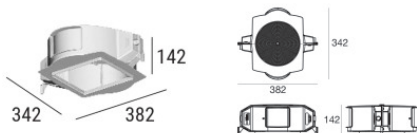
L70 B10 C0 112960h (at Tj 65 Ta 25)

UGR

UGR axial	22.3
UGR transversal	22.3
X=4H Y=8H	S=0.25H
Reflection factor	70/50/20

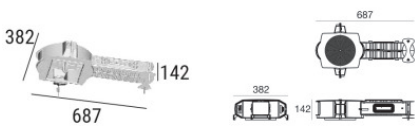
OPTICAL

Óptica C0/C180	85°
Light distribution simmetry	Symmetrical



Caja de empotrar
 posición de instalación: techo; tipo instalación: albañilería L=382mm, H=142mm,
 D=342mm.
 Material:polipropileno, color:blanco.

Code
C-C100016



Caja de empotrar
 posición de instalación: techo; tipo instalación: albañilería L=687mm, H=142mm,
 D=382mm.
 Material:polipropileno, color:blanco.

Code
C-C100017



Caja de empotrar - Rejilla para carcasa exterior
 posición de instalación: techo; tipo instalación: albañilería L=210mm, H=210mm, D=10mm.
 Material:polipropileno, color:blanco.

Code
C-C100020



Difusor
 Tipo de difusor: filtro ellittico

Code
C-U300022



Difusor
 Tipo de difusor: transparent closing screen.
 Material:PC, color:transparente.

Finish
 Transp. **Code**
C-U300041



Difusor - Atención: para utilizar el accesorio es necesario quitar la óptica instalada
 lámpara.
 Tipo de difusor: diffused closing screen.
 Material:PC, color:opalino.

Finish
 Opaline **Code**
C-U300042



Óptica
 Distribución de la luz: spot,Material de revestimiento: policarbonato resistente a los rayos
 uv

Code
C-K400144



Óptica
 Distribución de la luz: flood,Material de revestimiento: policarbonato resistente a los rayos
 uv

Code
C-K400145



Óptica

Distribución de la luz: medium flood,Material de revestimiento: policarbonato resistente a los rayos uv

Code

C-K400146



Óptica

Distribución de la luz: wide flood,Material de revestimiento: policarbonato resistente a los rayos uv

Code

C-K400147



Herramienta - Ventosa para extraer ópticas

Color:transparente.

Code

C-F600002