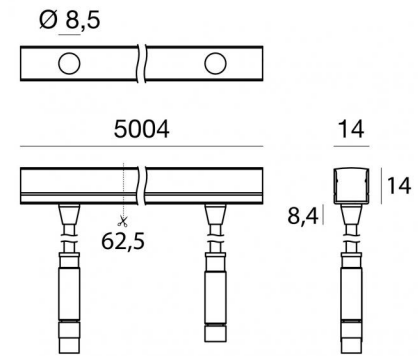


Rubber 3D



LED Strip | 560 topLED 48 W DC 24 V | 9.6 W/m
1206 Lm/m | CRI >90

C0014NDI05004



Datos técnicos	
Largo	5000 mm
Corte mínimo	62.5 mm
Tipo	topLED 48 W DC 24 V
Posición de instalación	Pared - Techo
Ambiente de instalación	Exteriores
Fuente de luz	LED
Circuit structure	topLED
Óptica	Difusa
Light emission direction	upward
Potencia nominal	48 W DC
Flujo luminoso (fuente)	6030 lm
Rango de voltaje de entrada	24V
CCT / Tone	4000 K
Índice de rendimientos cromático	>90 Ra
C.C. / C.V.	CV
Clase de aislamiento	3
IP	IP67
IK	IK07
Test del hilo incandescente	650°
Montaje directo sobre superficies normalmente inflamables	Sí
CE	Sí
ETL	Sí
Driver incluido.	No
Artículo regulable	DALI - 1-10V
Orientabilidad	No
Basculación	No
Practicabilidad	No
Transitabilidad	No
Cable incluido.	Sí
Largo del cable	1(M)x0.25 m + 1(F)x0.25 m
Resinado	Sí
Tipología de emisión luminosa	Una emisión
Largo	5000 mm
Peso neto	1.365 Kg
Protección descargas electrostáticas	No
Protección contra sobretensiones	No

Acabado cuerpo

Material	Tecnopolímero
Color	blanco

Acabado difusor

Material	PU
Color	Ópalo

Electrónica

	99331 On/Off Driver 198~264V AC / 176~275V DC 150 W (1 art.)
	99332 1-10V Controller (1 - 3 art.)
	99374 On/Off Driver 198~264V AC / 176~275V DC 75 W (1 art.)
	83333 Push and Simply Dim - DALI-2 Controller (1 - 3 art.)
	C-E400002 Push and Simply Dim - DALI-2 Controller (1 - 5 art.)



LED Strip | 560 topLED 48 W DC 24 V | 9.6 W/m | 1206 Lm/m | CRI >90
C0014NDI05004

Single emission led strip for outdoor application. The natural white LED light source with a diffused light distribution is composed of 560 topLED LEDs with CCT of 4000 K and a CRI >90; the source luminous flux is 6030 lm, with a 125.6 lm/W nominal luminous efficacy.

The device body is made of technopolymer and features a white finish; the diffuser is made of pu. The ingress protection degree is IP67; the total weight is of 1.365 kg. The power supply driver is not provided and is to be ordered separately.

The total absorbed power is 48 W. The power supply cable is included and features a 1(M)x0.25 m + 1(F)x0.25 m length.

The device features protection class III and can be wall lights or ceiling-mounted with an outer casing, code 82199(for concrete or masonry).

Compliant with the EN 60598-1 standard and its specific provisions.

Clase de eficiencia energética

Este producto contiene 5 fuentes de luz de clase de eficiencia energética E.

Características Luminotécnicas

Flujo luminoso (fuente)	6030 lm
Temperatura de color	4000 K
Standard Deviation of Colour Matching	3 Step MacAdam
Temperatura estándar del ambiente de servicio	-20 / +55°C

LED Life / Failure Ratio

L70 B20 C0 72500h



		<p>Caja de empotrar - Perfil lineal en aluminio 19x18x1000mm para Rubber 3D, Rubber 3D Concrete, Rubber 3D 48V, Rubber 3D Optic, Rubber 3d Pixel posición de instalación: pared, techo L=1000mm, H=18mm, D=19mm. Material:aluminio, color:aluminio, elaboración :Anodizado.</p>	<p>Finish Code 99549</p>
		<p>Caja de empotrar - Perfil lineal en aluminio 19x18x2000mm para Rubber 3D, Rubber 3D Concrete, Rubber 3D 48V, Rubber 3D Optic, Rubber 3D Pixel posición de instalación: pared, techo L=2000mm, H=18mm, D=19mm. Material:aluminio, color:aluminio, elaboración :Anodizado.</p>	<p>Finish Code 82198</p>
		<p>Perfil - Perfil de aluminio negro 18x19 1m para Rubber 3D, Rubber 3D Concrete, Rubber 3D 48V, Rubber 3D Optic, Rubber 3D Pixel Material:aluminio, color:negro, elaboración :Anodizado.</p>	<p>Code C-K100007</p>
		<p>Perfil - Perfil de aluminio negro 18x19 2m para Rubber 3D, Rubber 3D Concrete, Rubber 3D 48V, Rubber 3D Optic, Rubber 3D Pixel Material:aluminio, color:negro, elaboración :Anodizado.</p>	<p>Code C-K100008</p>
		<p>Soporte - Clip con muelle dentado - Anodised Aluminium - para Rubber 3D (no para Rubber 3D PROtection) posición de instalación: pared, techo L=50mm, H=23mm, D=21mm. Material:aluminio, color:aluminio, elaboración :Anodizado.</p>	<p>Finish Code C-F400001</p>
		<p>Soporte - Clip con muelle dentado - Anodised Black Aluminium - para Rubber 3D (no para Rubber 3D PROtection) posición de instalación: pared, techo L=50mm, H=23mm, D=21mm. Material:aluminio, color:negro, elaboración :Anodizado.</p>	<p>Finish Code C-F400002</p>
		<p>Caja de empotrar - Perfil lineal con canalización de aluminio 39x18x1000mm para Rubber 3D, Rubber 3D Concrete, Rubber 3D 48V, Rubber 3D Optic, Rubber 3D Pixel posición de instalación: pared, techo L=2000mm, H=39mm, D=19mm. Material:aluminio, color:aluminio, elaboración :Anodizado.</p>	<p>Finish Code 83034</p>
		<p>Caja de empotrar - Perfil lineal con canalización de aluminio 39x18x2000mm para Rubber 3D, Rubber 3D Concrete, Rubber 3D 48V, Rubber 3D Optic, Rubber 3D Pixel posición de instalación: pared, techo L=1000mm, H=39mm, D=19mm. Material:aluminio, color:aluminio, elaboración :Anodizado.</p>	<p>Finish Code 82199</p>

Rubber 3D



Rubber 3D | LED Strip | Accessories
C0014NDI05004

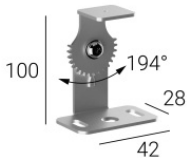
		<p>Perfil - Perfil 39x19 Aluminio negro 1m para Rubber 3D, Rubber 3D Concrete, Rubber 3D 48V, Rubber 3D Optic, Rubber 3D Pixel Material:aluminio, color:negro, elaboración :Anodizado.</p>	<p>Code <u>C-K100009</u></p>
		<p>Perfil - Perfil 39x19 Aluminio negro 2m para Rubber 3D, Rubber 3D Concrete, Rubber 3D 48V, Rubber 3D Optic, Rubber 3D Pixel Material:aluminio, color:negro, elaboración :Anodizado.</p>	<p>Code <u>C-K100010</u></p>
		<p>Soporte - Pinza con muelle dentado con paso de cable - Anodised Aluminium - para Rubber 3D (no para Rubber 3D PROtection) posición de instalación: pared, techo L=50mm, H=41mm, D=21mm. Material:aluminio, color:aluminio, elaboración :Anodizado.</p>	<p>Finish [Redacted] Code <u>C-F400003</u></p>
		<p>Soporte - Pinza con muelle dentado con paso de cable - Anodised Black Aluminium - para Rubber 3D (no para Rubber 3D PROtection) posición de instalación: pared, techo L=50mm, H=41mm, D=21mm. Material:aluminio, color:negro, elaboración :Anodizado.</p>	<p>Finish [Redacted] Code <u>C-F400004</u></p>
		<p>Perfil - Perfil flexible Material:Acero AISI 304, color:acero.</p>	<p>Code <u>C-K100011</u></p>
		<p>antideslumbramiento - Párpado antideslumbrante en espiga Tipo antideslumbrante: palpebra. Material:Aluminio 6060, color:Aluminio Anodizado, elaboración :Anodizado 20 µm.</p>	<p>Finish [Redacted] Code <u>C-K100032</u></p>
		<p>Bolsa / Kit de fijación - KIT BASCULANTE + SOPORTE D68X20 - Transparent - para Rubber 3D (no Rubber 3D PROtection)</p>	<p>Code <u>83352</u></p>
		<p>Bolsa / Kit de fijación - Kit basculante de pared en acero AISI 304</p>	<p>Code <u>C-K400168</u></p>

Rubber 3D



Rubber 3D | LED Strip | Accessories

C0014NDI05004



Bolsa / Kit de fijación - Kit basculante de pared en acero AISI 304

Code
C-K400169



Bolsa / Kit de fijación - CLAVIJA + SOPORTE CLAVIJA + SOPORTE CLAVIJA + SOPORTE D114X204 para Rubber 3D, Rubber 3D Concrete, Rubber 3D 48V, Rubber 3D Optic, Rubber 3D Pixel

Code
83351



Bolsa / Kit de fijación - Piqueta de tierra con soporte inclinable - altura 101 mm

Code
C-F500004



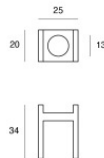
Bolsa / Kit de fijación - Piqueta de tierra con soporte inclinable - altura 101 mm

Code
C-F500005



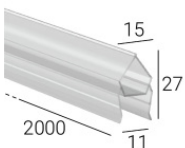
Tapón
Color:transparente.

Code
99539



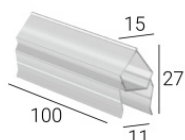
Plantilla

Code
C-V200005



Perfil
Material:Polycarbonato resistente a los rayos UV, color:transparente.

Code
C-K100021



Perfil
Material:Polycarbonato resistente a los rayos UV, color:transparente.

Code
C-K100022



	<p>Accesorio electronico posición de instalación: techo L=218mm, H=42mm, D=31mm. Material:Plástico ABS, color:blanco.</p>	<p>Code <u>C-E300007</u></p>
	<p>Accesorio electronico posición de instalación: techo L=218mm, H=42mm, D=31mm. Material:Plástico ABS, color:negro.</p>	<p>Code <u>C-E300008</u></p>
	<p>Prensacable</p>	<p>Code <u>98990</u></p>
	<p>Conector</p>	<p>Code <u>89548</u></p>
	<p>Strip service - Cinta de doble cara 33 metros</p>	<p>Code <u>99520</u></p>
	<p>Cable y conector - Cable para Rubber 3D, Rubber 3D Concrete, Rubber 3D 48V, Rubber 3D Optic Largo 2000 mm; aislamiento doppio; sección 0.5 mm²; colores: blanco - gris.</p>	<p>Code <u>C-W200001</u></p>
	<p>Cable y conector - Cable para Rubber 3D, Rubber 3D Concrete, Rubber 3D 48V, Rubber 3D Optic Largo 2000 mm; aislamiento doppio; sección 0.5 mm²; colores: blanco - gris.</p>	<p>Code <u>C-W200002</u></p>
	<p>Cable y conector - Cable para Rubber 3D, Rubber 3D Concrete, Rubber 3D 48V, Rubber 3D Optic Largo 5000 mm; aislamiento doppio; sección 0.5 mm²; colores: blanco - gris.</p>	<p>Code <u>C-W200007</u></p>

Rubber 3D



Rubber 3D | LED Strip | Accessories

C0014NDI05004
