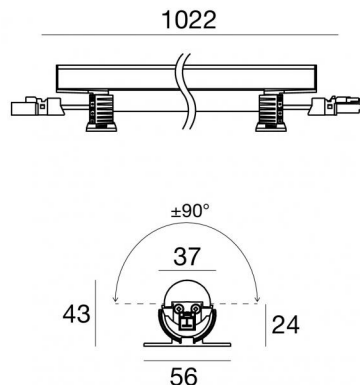




Elementos lineales | 147 topLED 27 W DC 24 V

CRI 80

94115W30



Datos técnicos	
Tipo	Superficie
Posición de instalación	Pared - Techo - Piso
Ambiente de instalación	Interiores
Fuente de luz	LED
Circuit structure	topLED
Óptica	Elíptica M. Flood (30°÷39°) x >60°
Light emission direction	upward
Potencia nominal	27 W DC
Flujo luminoso (fuente)	3132 lm
Rango de voltaje de entrada	24V
CCT / Tone	3000 K
Índice de rendimientos cromático	80 Ra
C.C. / C.V.	CV
Clase de aislamiento	3
IP	IP40
IK	IK08
Test del hilo incandescente	850°
Montaje directo sobre superficies normalmente inflamables	Sí
CE	Sí
Driver incluido.	No
Artículo regulable	DALI - 1-10V
Orientabilidad	Orientabile
ángulo total (plano vertical)	180 °
Basculación	No
Practicabilidad	No
Transitabilidad	No
Cable incluido.	Sí
Largo del cable	0.02 m
Resinado	No
Tipología de emisión luminosa	Una emisión
Peso neto	0.435 Kg
Protección descargas electrostáticas	No
Protección contra sobretensiones	No
Características tecnológicas del producto	UV Resistant

### Acabado cuerpo

Material	Aluminio 6060
Color	Aluminio Anodizado
Elaboración	Anodizado 20 µm


### Acabado difusor


Material	Policarbonato resistente a los rayos UV
----------	---


### Acabado abrazadera

Material	Policarbonato resistente a los rayos UV
Color	transparente

### Electrónica

	99331 On/Off Driver 198~264V AC / 176~275V DC 150 W (1 - 5 art.)
---	---

	99332 1-10V Controller (1 - 5 art.)
---	--

	99374 On/Off Driver 198~264V AC / 176~275V DC 75 W (1 - 2 art.)
---	--

	83333 Push and Simply Dim - DALI-2 Controller (1 - 5 art.)
---	---

	C-E400002 Push and Simply Dim - DALI-2 Controller (1 - 8 art.)
---	---

### Cables Electrificación

Cable connector	Male Plug 2 Pin
-----------------	-----------------

Cable connector	Female Socket 2 Pin
-----------------	---------------------

## Elementos lineales | 147 topLED 27 W DC 24 V | CRI 80 94115W30

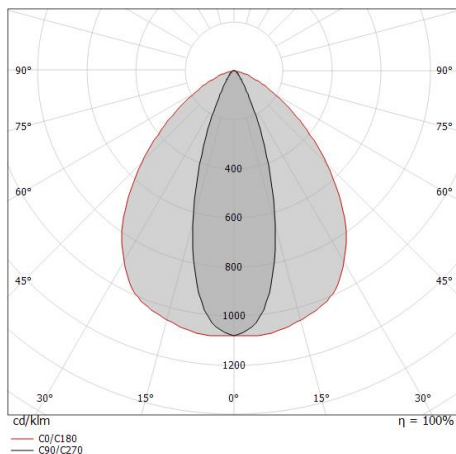
Single emission lines for indoor application. The warm white LED light source with an elliptical m. flood (30°±39°) x >60° light distribution is composed of 147 topLEDs with CCT of 3000 K and a CRI 80; the source luminous flux is 3132 lm, with a 116.0 lm/W nominal luminous efficacy.

The device body is made of aluminium 6060 and features a anodised aluminum finish, processed by means of 20 µm anodizing; the diffuser is made of uv resistant polycarbonate. The ingress protection degree is IP40; the total weight is of 0.435 kg. The power supply driver is not provided and is to be ordered separately.

The total absorbed power is 27 W. The power supply cable is included and features a 0.02 m length.

The device features protection class III and can be wall lights, ceiling or floor-mounted.

Compliant with the EN 60598-1 standard and its specific provisions.



Distance [m]	Cone diameter [m]	illuminance [lx]
0.5	0.31 0.99	E(0°) 9076 E(C90) 17.1° 3993 E(C0) 44.7° 1639
1.0	0.62 1.98	E(0°) 2269 E(C90) 17.1° 998 E(C0) 44.7° 410
1.5	0.92 2.97	E(0°) 1008 E(C90) 17.1° 444 E(C0) 44.7° 182
2.0	1.23 3.96	E(0°) 567 E(C90) 17.1° 250 E(C0) 44.7° 102
2.5	1.54 4.95	E(0°) 363 E(C90) 17.1° 160 E(C0) 44.7° 66
3.0	1.85 5.94	E(0°) 252 E(C90) 17.1° 111 E(C0) 44.7° 46

— C0/C180 (Half-peak divergence: 89.4°)  
— C90/C270 (Half-peak divergence: 34.2°)

### Clase de eficiencia energética

Este producto contiene 3 fuentes de luz de clase de eficiencia energética D.

### Características Luminotécnicas

Light Output Ratio (LOR)	67 %
Flujo luminoso (fuente)	3132 lm
Flujo luminoso de luminaria	2103 lm
Consumption	27 W
Rendimiento luminoso de las luminarias	77 lm/W
Temperatura de color	3000 K
Standard Deviation of Colour Matching	3 Step MacAdam
Índice de rendimientos cromático	80 Ra

Temperatura estándar del ambiente de servicio -20 / +50°C

Temperatura típica sobre el vidrio 40°C

### LED Life / Failure Ratio

L70 B10 C0 145770h (at Tj 65 Ta 25 )

### UGR

UGR axial	18.6
UGR transversal	28.4
X=4H   Y=8H	S=0.25H
Reflection factor	70/50/20

### OPTICAL

Óptica C90/C270	34°
Óptica C0/C180	89°
Light distribution simmetry	Symmetrical 2 assis



Cable y conector

Largo 250 mm; aislamiento individual; sección 1.5 mm<sup>2</sup>; diámetro externo: 2x3,4 mm;  
colores: negro - rojo.

**Code**

98879



Cable y conector

Largo 1000 mm; aislamiento individual; sección 1.5 mm<sup>2</sup>; diámetro externo: 2x3,4 mm;  
colores: negro - rojo.

**Code**

98878



Soporte

L=975mm, H=3mm, D=56mm.

Material:Hierro, color:zinc, elaboración :Galvanizado.

**Finish**

Grey

**Code**

98781