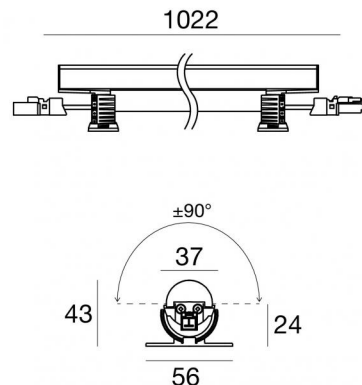




Elementos lineales | topLED 0 W DC | CRI 80
94115M00



Datos técnicos	
Tipo	Superficie
Posición de instalación	Pared - Techo - Piso
Ambiente de instalación	Interiores
Fuente de luz	LED
Circuit structure	topLED
Óptica	Difusa
Light emission direction	upward
Potencia nominal	0 W DC
CCT / Tone	2700 K
Índice de rendimientos cromático	80 Ra
C.C. / C.V.	CV
Clase de aislamiento	3
IP	IP40
IK	IK08
Test del hilo incandescente	850°
Montaje directo sobre superficies normalmente inflamables	Sí
CE	Sí
Driver incluido.	No
Artículo regulable	DALI - 1-10V
Orientabilidad	Orientabile
ángulo total (plano vertical)	180 °
Basculación	No
Practicabilidad	No
Transitabilidad	No
Cable incluido.	Sí
Largo del cable	0.02 m
Resinado	No
Tipología de emisión luminosa	Una emisión
Peso neto	0.435 Kg
Protección descargas electrostáticas	No
Protección contra sobretensiones	No
Características tecnológicas del producto	UV Resistant

Acabado cuerpo	
Material	Aluminio 6060
Color	Aluminio Anodizado
Elaboración	Anodizado 20 µm

Acabado difusor	
Material	Policarbonato resistente a los rayos UV

Acabado abrazadera	
Material	Policarbonato resistente a los rayos UV
Color	transparente

Cables Electrification	
Cable connector	Male Plug 2 Pin
Cable connector	Female Socket 2 Pin



Cable y conector
Largo 250 mm; aislamiento individual; sección 1.5 mm²; diámetro externo: 2x3,4 mm;
colores: negro - rojo.

Code

98879



Cable y conector
Largo 1000 mm; aislamiento individual; sección 1.5 mm²; diámetro externo: 2x3,4 mm;
colores: negro - rojo.

Code

98878



Soporte
L=975mm, H=3mm, D=56mm.
Material:Hierro, color:zinc, elaboración :Galvanizado.

Finish

Grey

Code

98781