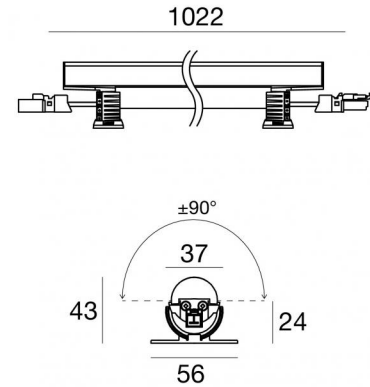


Archicove On/Off



Elementos lineales | 85-277 V
147 topLED 27 W DC - 30 W AC | CRI 80
92025N60



Datos técnicos	
Tipo	Superficie
Posición de instalación	Pared - Techo - Piso
Ambiente de instalación	Interiores
Fuente de luz	LED
Circuit structure	topLED
Óptica	Elíptico E. W. Flood 71° x >60°
Light emission direction	upward
Potencia nominal	27 W DC
Poder total	30 W
Flujo luminoso (fuente)	3276 lm
Tensión nominal de entrada	220 - 240 V AC
Rango de voltaje de entrada	85 - 277 V AC
Frequency	50 - 60 Hz
CCT / Tone	4000 K
Índice de rendimientos cromático	80 Ra
C.C. / C.V.	AC
Clase de aislamiento	2
IP	IP40
IK	IK08
Test del hilo incandescente	850°
Montaje directo sobre superficies normalmente inflamables	Sí
CE	Sí
Driver incluido.	driver
Artículo regulable	No
Orientabilidad	Orientabile
ángulo total (plano vertical)	180 °
Basculación	No
Practicabilidad	No
Transitabilidad	No
Cable incluido.	Sí
Largo del cable	0.02 m
Resinado	No
Tipología de emisión luminosa	Una emisión
Peso neto	0.459 Kg
Protección descargas electrostáticas	4 KV
Protección contra sobretensiones	0,5 KV
Características tecnológicas del producto	UV Resistant

Acabado cuerpo

Material	Aluminio 6060
Color	Aluminio Anodizado
Elaboración	Anodizado 20 µm

Acabado difusor

Material	Policarbonato resistente a los rayos UV
----------	---

Acabado abrazadera

Material	Policarbonato resistente a los rayos UV
Color	transparente

Cables Electrification

IP (locked condition)	Male Plug 2 Pin
Cable connector	Female Socket 2 Pin

Elementos lineales | 85-277 V | 147 topLED 27 W DC - 30 W AC | CRI 80
92025N60

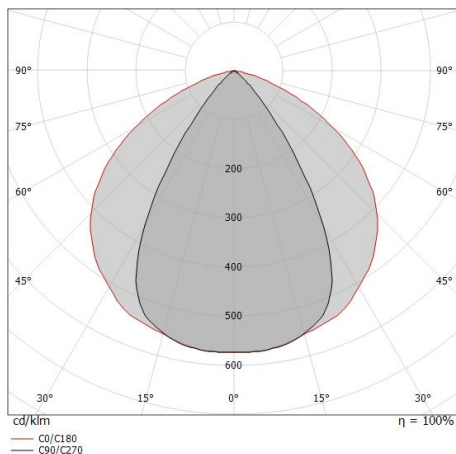
Single emission lines for indoor application. The natural white LED light source with a elliptic e. w. flood $\theta=71^\circ \times >60^\circ$ light distribution is composed of 147 topLEDs with CCT of 4000 K and a CRI 80; the source luminous flux is 3276 lm, with a 121.3 lm/W nominal luminous efficacy.

The device body is made of aluminium 6060 and features a anodised aluminum finish, processed by means of 20 μm anodizing; the diffuser is made of uv resistant polycarbonate. The ingress protection degree is IP40; the total weight is of 0.459 kg.

The total absorbed power is 30 W. The power supply cable is included and features a 0.02 m length.

The device features protection class II and can be wall lights, ceiling or floor-mounted.

Compliant with the EN 60598-1 standard and its specific provisions.



Distance [m]	Cone diameter [m]	illuminance [lx]
0.5	0.64 1.49	E(0°) 5245 E(C90) 1568 E(C0) 452
1.0	1.29 2.99	E(0°) 1311 E(C90) 392 E(C0) 113
1.5	1.93 4.48	E(0°) 583 E(C90) 174 E(C0) 50
2.0	2.58 5.98	E(0°) 328 E(C90) 98 E(C0) 28
2.5	3.22 7.47	E(0°) 210 E(C90) 63 E(C0) 18
3.0	3.87 8.96	E(0°) 146 E(C90) 44 E(C0) 13

Distance [m] Cone diameter [m] illuminance [lx]

— C0/C180 (Half-peak divergence: 112.4°)
 — C90/C270 (Half-peak divergence: 65.6°)

Clase de eficiencia energética

Este producto contiene 3 fuentes de luz de clase de eficiencia energética D.

Características Luminotécnicas

Light Output Ratio (LOR)	69 %
Flujo luminoso (fuente)	3276 lm
Flujo luminoso de luminaria	2283 lm
Consumption	30 W
Rendimiento luminoso de las luminarias	76 lm/W
Temperatura de color	4000 K
Standard Deviation of Colour Matching	3 Step MacAdam
Índice de rendimientos cromático	80 Ra

Temperatura estándar del ambiente de servicio	-20 / +50°C
Temperatura típica sobre el vidrio	40°C

LED Life / Failure Ratio

L70 B10 C0 145770h (at Tj 65 Ta 25)

UGR

UGR axial	19.8
UGR transversal	30.1
X=4H Y=8H	S=0.25H
Reflection factor	70/50/20

OPTICAL

Óptica C90/C270	66°
Óptica C0/C180	112°
Light distribution simmetry	Symmetrical 2 assis



Soporte

L=975mm, H=3mm, D=56mm.

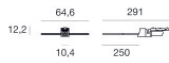
Material:Hierro, color:zinc, elaboración :Galvanizado.

Finish

Grey

Code

98781



Cable y conector

Largo 250 mm; aislamiento doppio; sección 0,75 mm²; diámetro externo: 2x2,1 mm;
colores: azul - marrón.

Code

98713



Cable y conector

Largo 1000 mm; aislamiento doppio; sección 0,75 mm²; diámetro externo: 2x2,1 mm;
colores: azul - marrón.

Code

98716