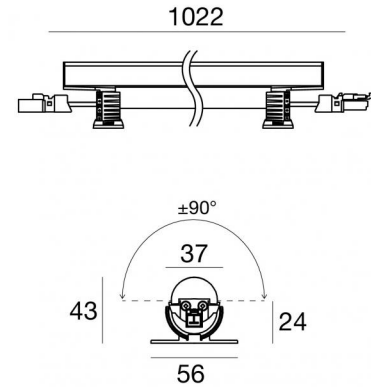


Archicove On/Off



Elementos lineales | topLED 0 W DC - 30 W AC
CRI 80
92025M60



Datos técnicos	
Tipo	Superficie
Posición de instalación	Pared - Techo - Piso
Ambiente de instalación	Interiores
Fuente de luz	LED
Circuit structure	topLED
Óptica	Elíptico E. W. Flood 71° x >60°
Light emission direction	upward
Potencia nominal	0 W DC
Poder total	30 W
Tensión nominal de entrada	220 - 240 V AC
Rango de voltaje de entrada	85 - 277 V AC
CCT / Tone	2700 K
Índice de rendimientos cromático	80 Ra
C.C. / C.V.	AC
Clase de aislamiento	2
IP	IP40
IK	IK08
Test del hilo incandescente	850°
Montaje directo sobre superficies normalmente inflamables	Sí
CE	Sí
Driver incluido.	driver
Artículo regulable	No
Orientabilidad	Orientabile
ángulo total (plano vertical)	180 °
Basculación	No
Practicabilidad	No
Transitabilidad	No
Cable incluido.	Sí
Largo del cable	0.02 m
Resinado	No
Tipología de emisión luminosa	Una emisión
Peso neto	0.459 Kg
Protección descargas electrostáticas	4 KV
Protección contra sobretensiones	0,5 KV
Características tecnológicas del producto	UV Resistant

Acabado cuerpo

Material	Aluminio 6060
Color	Aluminio Anodizado
Elaboración	Anodizado 20 µm

Acabado difusor

Material	Policarbonato resistente a los rayos UV
----------	---

Acabado abrazadera

Material	Policarbonato resistente a los rayos UV
Color	transparente

Cables Electrification

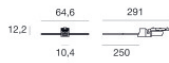
IP (locked condition)	Male Plug 2 Pin
-----------------------	-----------------

Cable connector	Female Socket 2 Pin
-----------------	---------------------



Soporte
L=975mm, H=3mm, D=56mm.
Material:Hierro, color:zinc, elaboración :Galvanizado.

Finish	Code
Grey	98781



Cable y conector
Largo 250 mm; aislamiento doppio; sección 0,75 mm²; diámetro externo: 2x2,1 mm;
colores: azul - marrón.

Code
98713



Cable y conector
Largo 1000 mm; aislamiento doppio; sección 0,75 mm²; diámetro externo: 2x2,1 mm;
colores: azul - marrón.

Code
98716