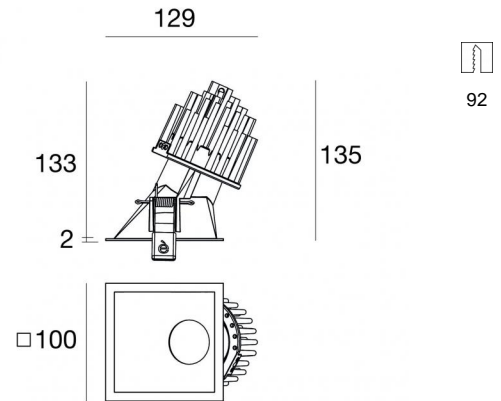




Downlights | 1 arrayLED 15 W DC 400 mA | CRI 90  
90871W60



92

Datos técnicos	
Posición de instalación	Techo
Ambiente de instalación	Interiores
Fuente de luz	LED
Circuit structure	arrayLED
Óptica	Wide Flood
Light emission direction	downward
Potencia nominal	15 W DC
Flujo luminoso (fuente)	2318 lm
Rango de voltaje de entrada	400mA
CCT / Tone	3000 K
Índice de rendimientos cromático	90 Ra
C.C. / C.V.	CC
Clase de aislamiento	3
IP	IP44
IP vano óptico	IP65
Test del hilo incandescente	850°
Montaje directo sobre superficies normalmente inflamables	Sí
CE	Sí
Driver incluido.	No
Artículo regulable	DALI - 1-10V
Orientabilidad	No
Basculación	No
Practicabilidad	No
Transitabilidad	No
Cable incluido.	Sí
Largo del cable	0.300 m
Resinado	No
Tipología de emisión luminosa	Una emisión
Peso neto	0.511 Kg
Protección descargas electrostáticas	No
Protección contra sobretensiones	No
Tecnología óptica	F.O.L.

### Acabado cuerpo

Material	Aluminio fundido EN AB - 46100
Color	Negro
Elaboración	Recubrimiento en polvo

### Acabado difusor

Material	Policarbonato resistente a los rayos UV
Color	transparente

### Acabado radiador

Material	Aluminio fundido EN AB - 46100
Elaboración	Pulido

### Electrónica

 99740  
Multi Power 198~264V AC / 180~275V DC (1 art.)

 99739  
1-10V Multi Power 198~264V AC / 180~275V DC (1 art.)

 C-E100032  
Push and Simply Dim - DALI-2 Controller (1 art.)

### Cables Electrificación

Cable connector Male Easy plug

IP (locked condition) 66

Downlights | 1 arrayLED 15 W DC 400 mA | CRI 90  
**90871W60**

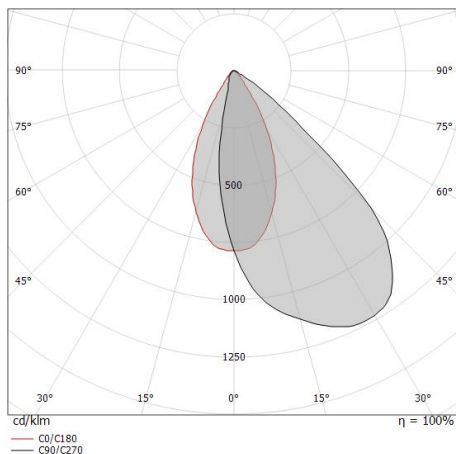
Single emission recessed downlights for indoor application. The warm white LED light source with a wide flood light distribution is composed of 1 arrayLEDs with CCT of 3000 K and a CRI 90; the source luminous flux is 2318 lm, with a 154.5 lm/W nominal luminous efficacy.

The device body is made of die-cast aluminium en ab - 46100 and features a black finish, processed by means of powder coating; the diffuser is made of uv resistant polycarbonate. The ingress protection degree is IP44; the total weight is of 0.511 kg. The power supply driver is not provided and is to be ordered separately.

The total absorbed power is 15 W. The power supply cable is included and features a 0.300 m length.

The device features protection class III and can be ceiling-mounted, with a 92 x 92 mm hole (in plasterboard).

Compliant with the EN 60598-1 standard and its specific provisions.



Distance [m]	Cone diameter [m]	Illuminance [lx]	E(0°) E(C0)	25.5°	3182 1175
0.5	0.48		E(0°) E(C0)	25.5°	795 294
1.0	0.95		E(0°) E(C0)	25.5°	354 131
1.5	1.43		E(0°) E(C0)	25.5°	199 73
2.0	1.91		E(0°) E(C0)	25.5°	127 47
2.5	2.38		E(0°) E(C0)	25.5°	88 33
3.0	2.86		E(0°) E(C0)	25.5°	

Distance [m] Cone diameter [m] Illuminance [lx]  
 — C0/C180 (Half-peak divergence: 51.0°)

### Clase de eficiencia energética

Este producto contiene una fuente de luz de clase de eficiencia energética E.

### Características Luminotécnicas

Light Output Ratio (LOR)	43 %
Flujo luminoso (fuente)	2318 lm
Flujo luminoso de luminaria	1014 lm
Consumption	15 W
Rendimiento luminoso de las luminarias	67 lm/W
Temperatura de color	3000 K
Standard Deviation of Colour Matching	2 Step MacAdam
Índice de rendimientos cromático	90 Ra
Colour Rendering Index	60 R9
Black Body Locus	On
Temperatura estándar del ambiente de servicio	-20 / +50°C
Temperatura típica sobre el vidrio	40°C

### LED Life / Failure Ratio

L70 B10 C0 252000h (at Tj 65 Ta 25 )

### OPTICAL

Óptica C0/C180	51°
Light distribution symmetry	Asymmetrical

