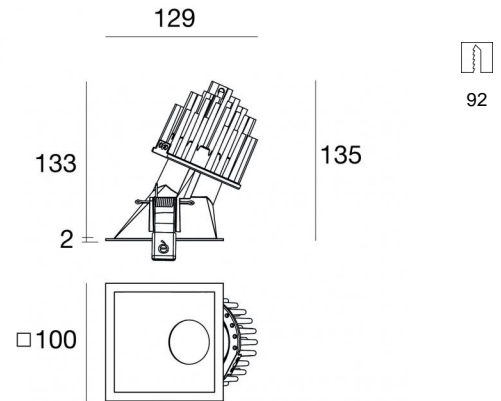




Downlights | arrayLED 0 W DC 400 mA | CRI 90  
90871M60



92

Datos técnicos	
Posición de instalación	Techo
Ambiente de instalación	Interiores
Fuente de luz	LED
Circuit structure	arrayLED
Óptica	Wide Flood
Light emission direction	downward
Potencia nominal	0 W DC
Rango de voltaje de entrada	400mA
CCT / Tone	2700 K
Índice de rendimientos cromático	90 Ra
C.C. / C.V.	CC
Clase de aislamiento	3
IP	IP44
IP vano óptico	IP65
Test del hilo incandescente	850°
Montaje directo sobre superficies normalmente inflamables	Sí
CE	Sí
Driver incluido.	No
Artículo regulable	DALI - 1-10V
Orientabilidad	No
Basculación	No
Practicabilidad	No
Transitabilidad	No
Cable incluido.	Sí
Largo del cable	0.300 m
Resinado	No
Tipología de emisión luminosa	Una emisión
Peso neto	0.511 Kg
Protección descargas electrostáticas	No
Protección contra sobretensiones	No
Tecnología óptica	F.O.L.

### Acabado cuerpo

Material	Aluminio fundido EN AB - 46100
Color	Negro
Elaboración	Recubrimiento en polvo

### Acabado difusor

Material	Policarbonato resistente a los rayos UV
Color	transparente

### Acabado radiador

Material	Aluminio fundido EN AB - 46100
Elaboración	Pulido

### Cables Electrification

IP (locked condition)	66
Cable connector	Male Easy plug